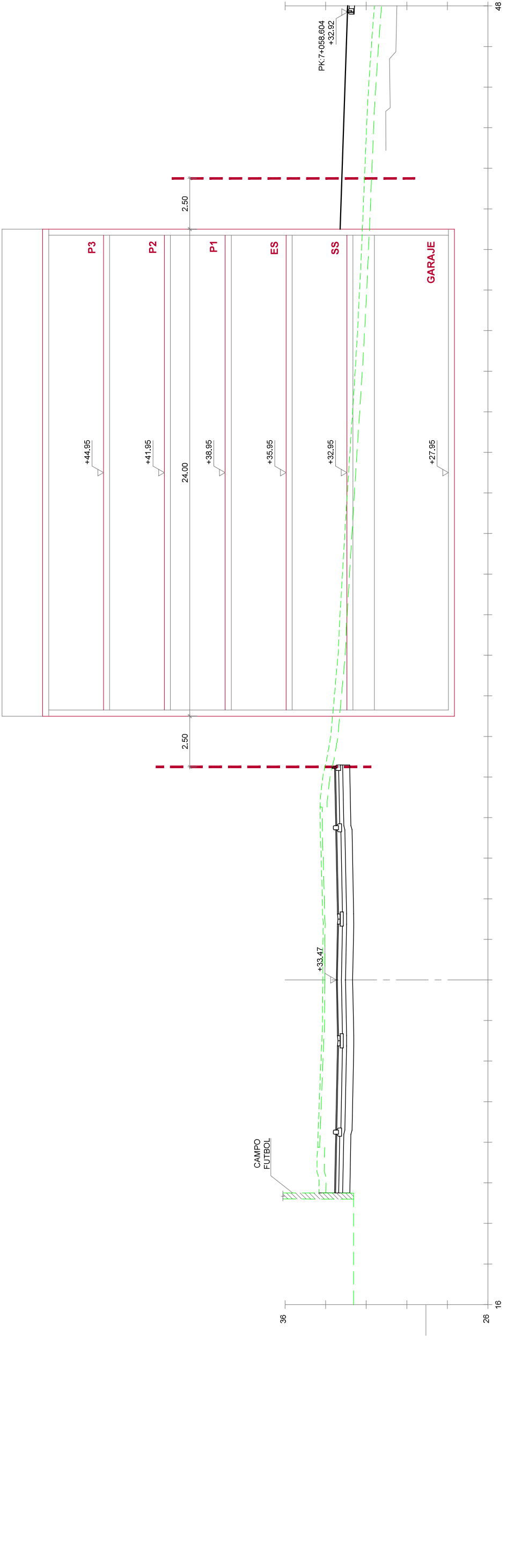
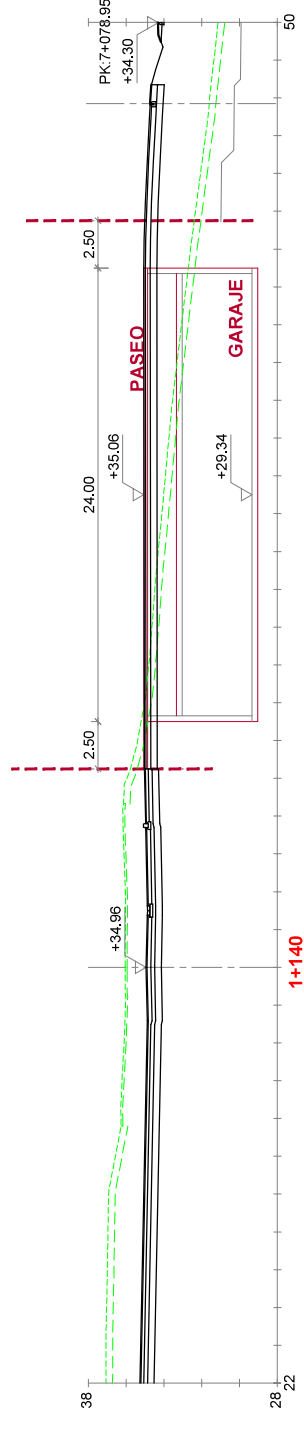
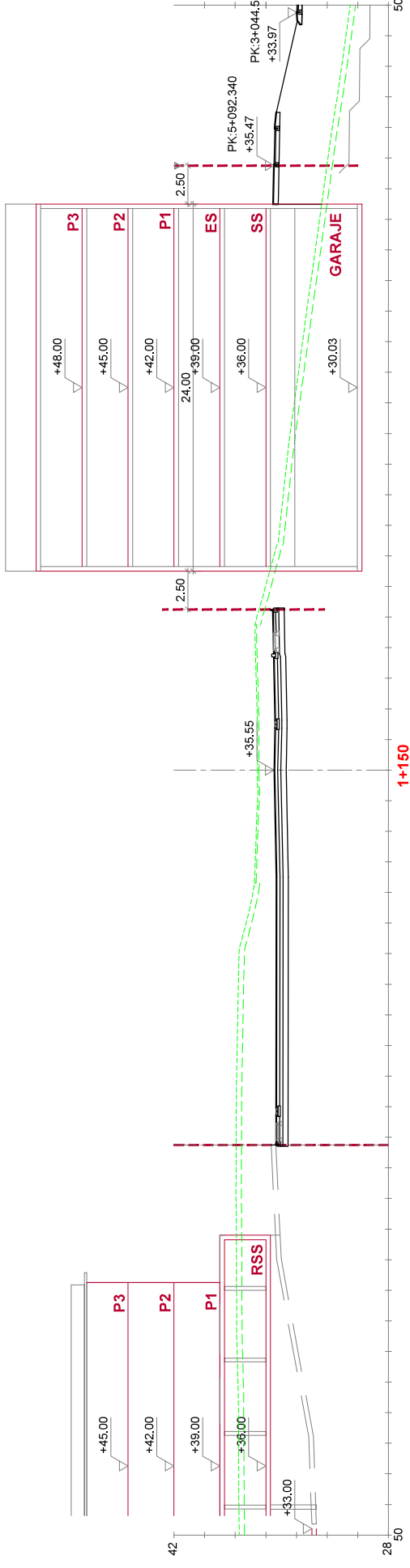
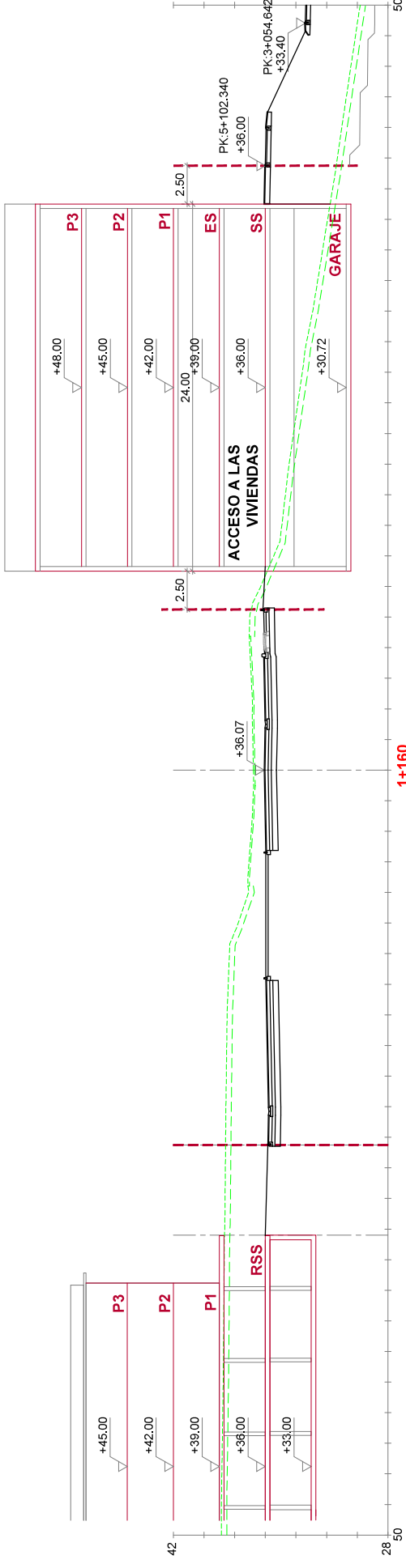
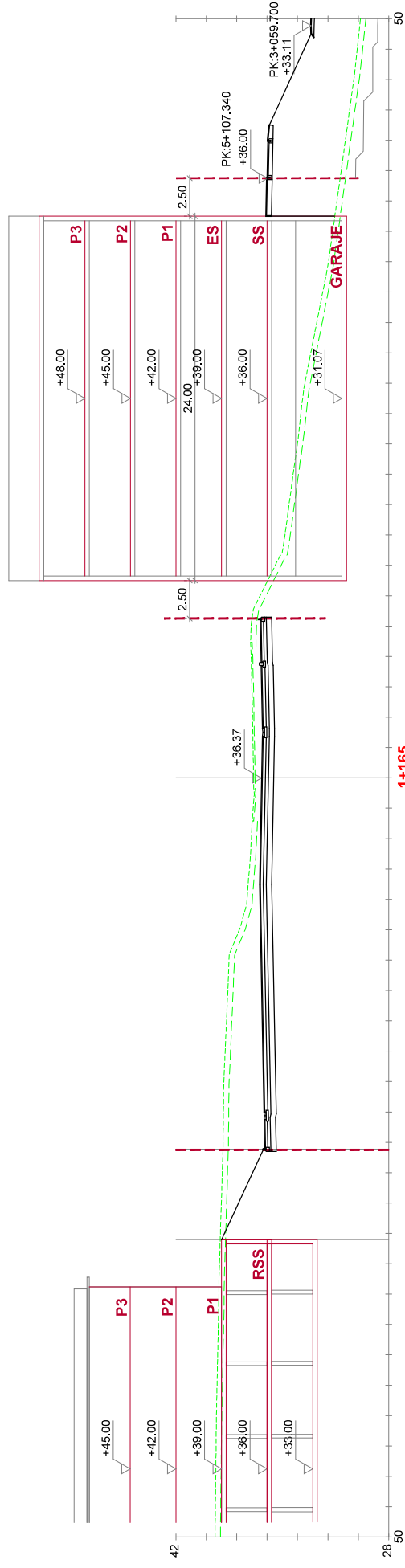
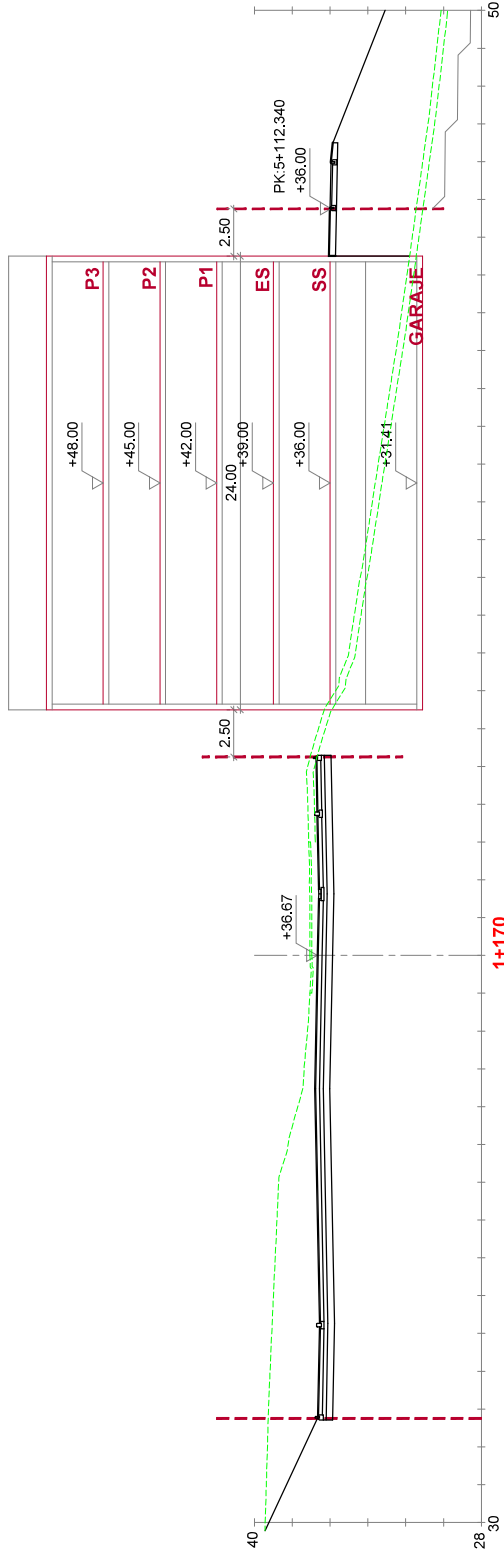
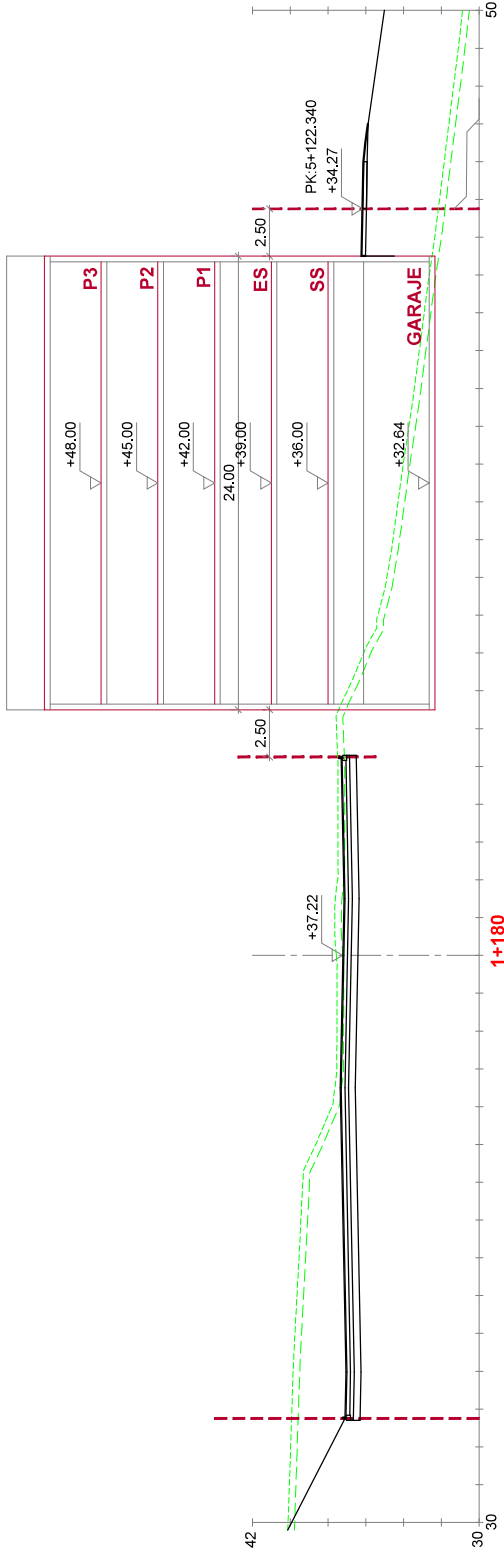


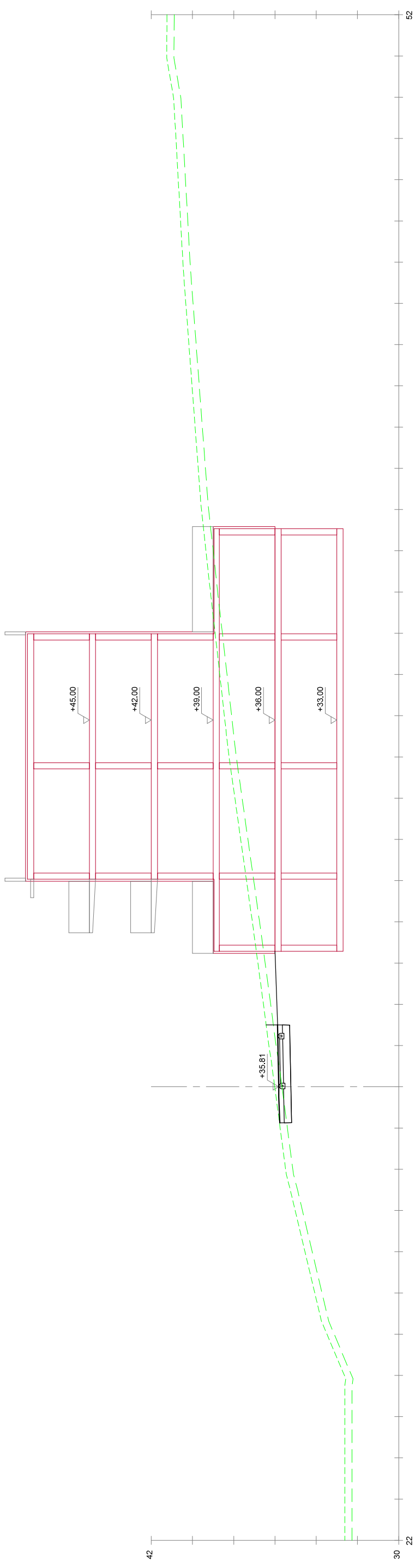
1+130



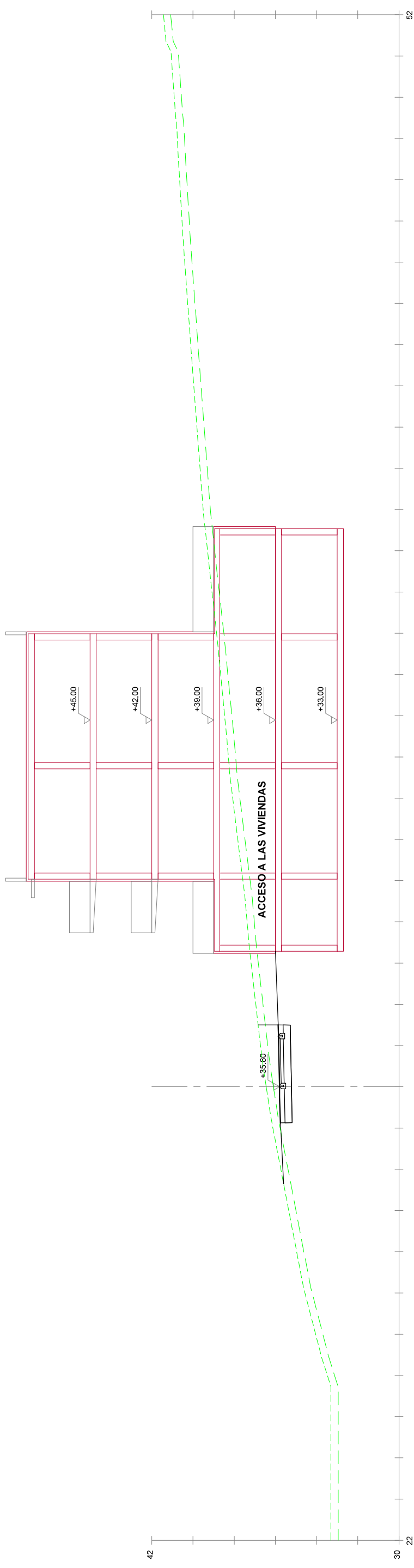
1+120



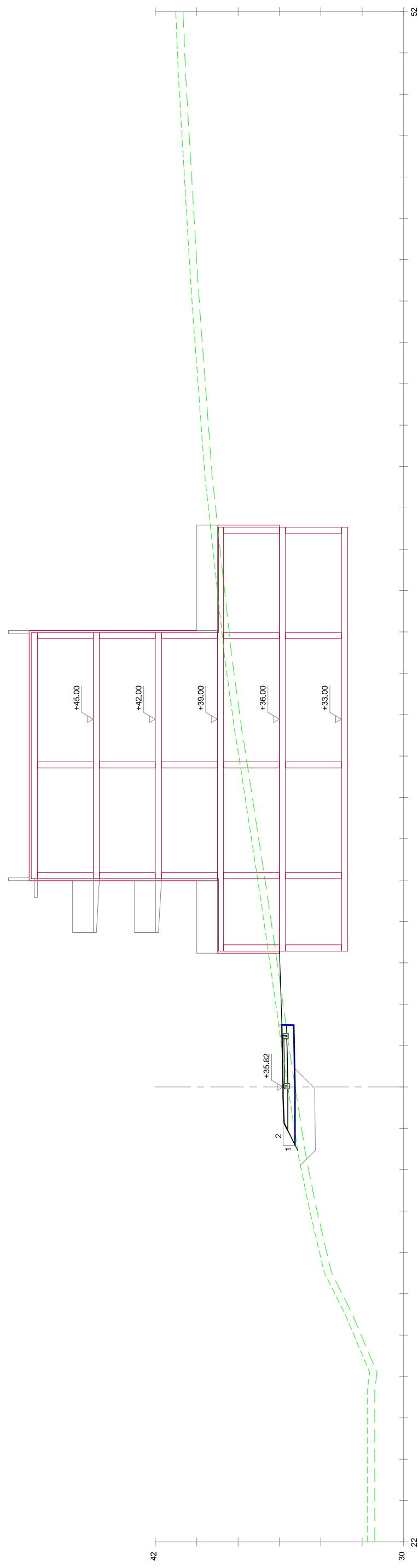
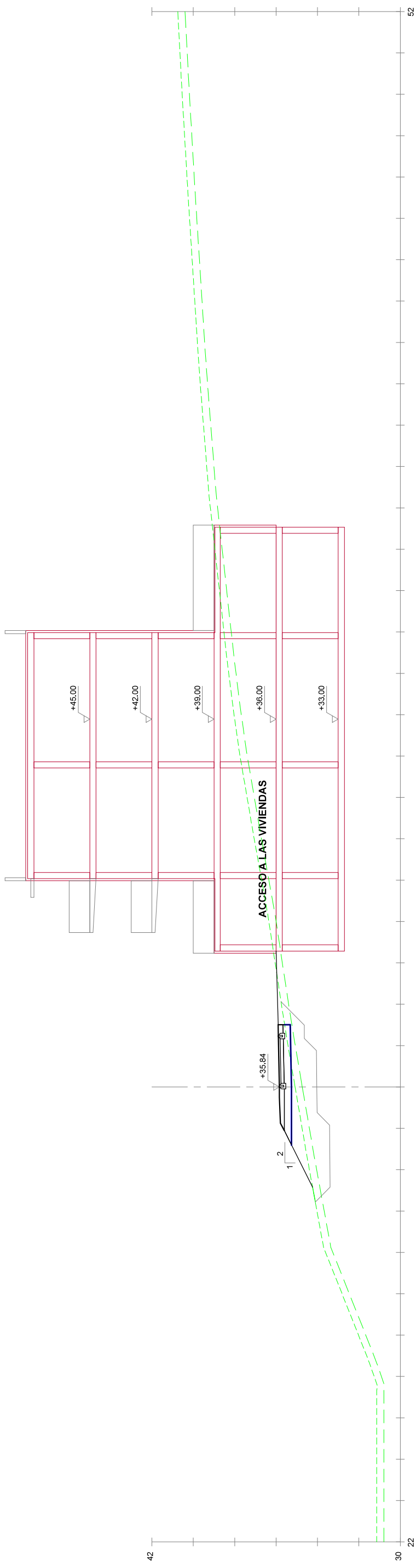


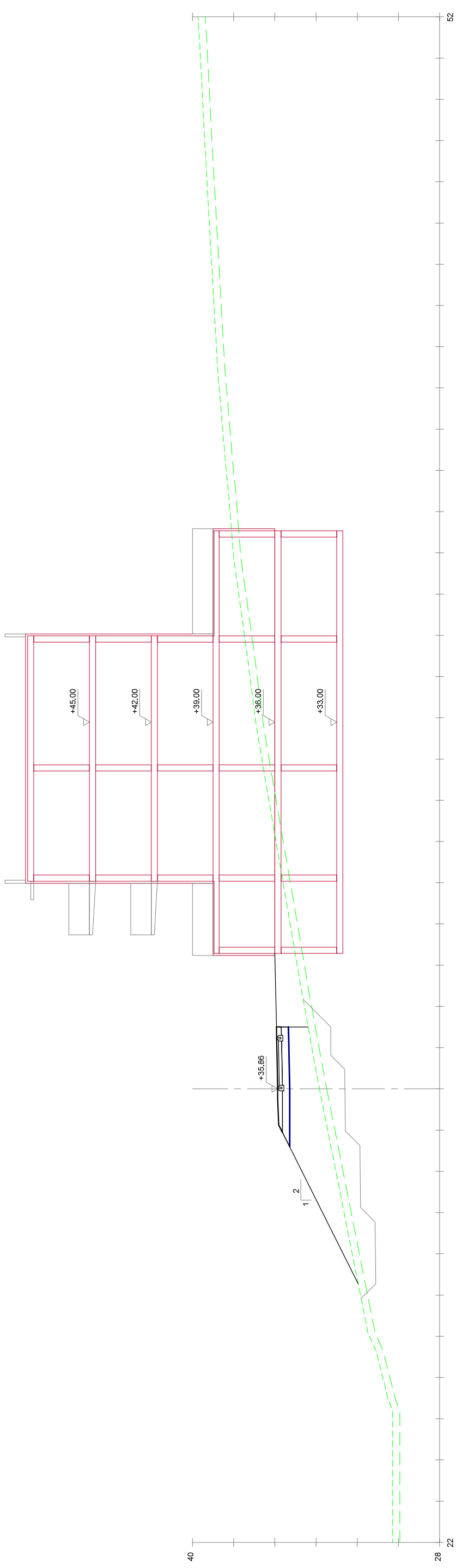


2+030

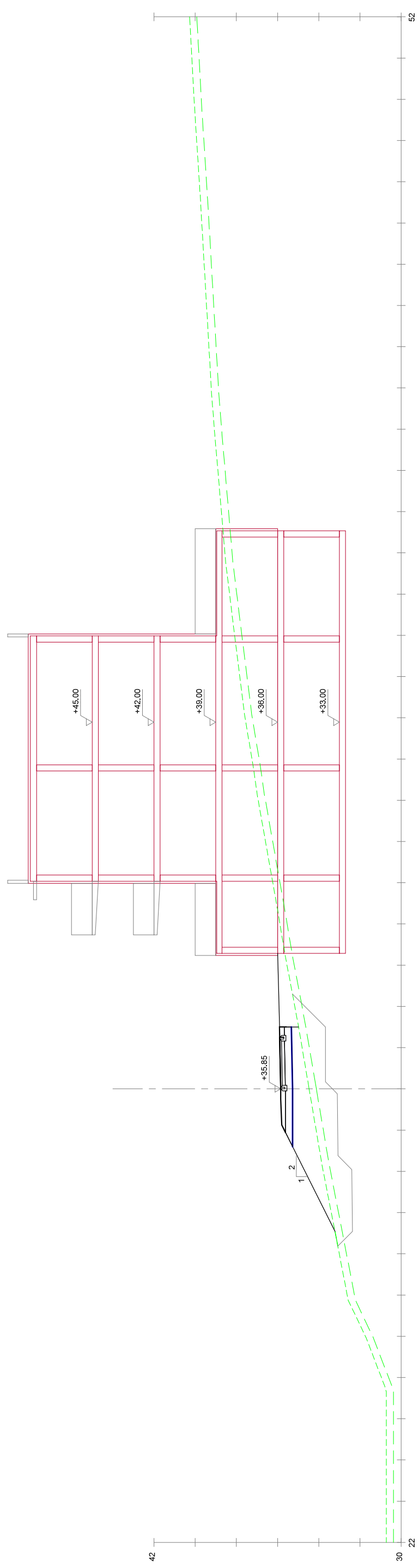


2+020

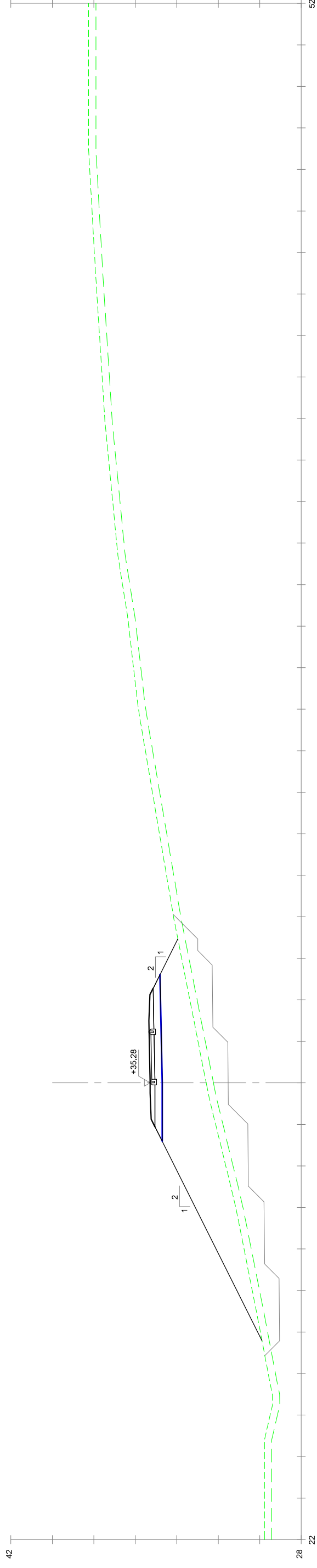




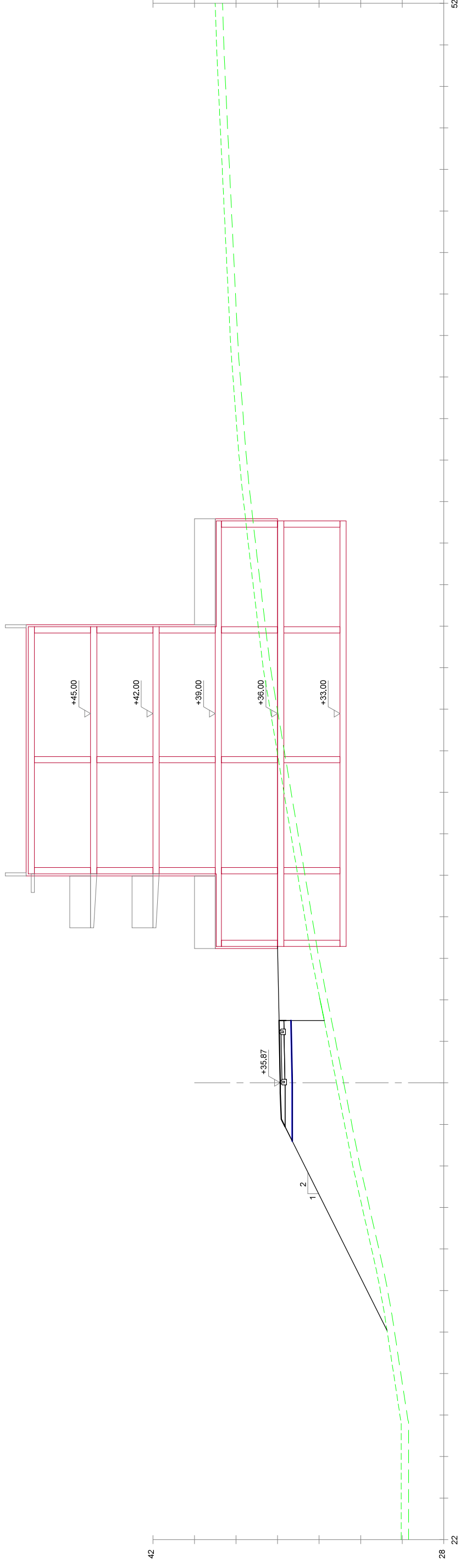
2+070



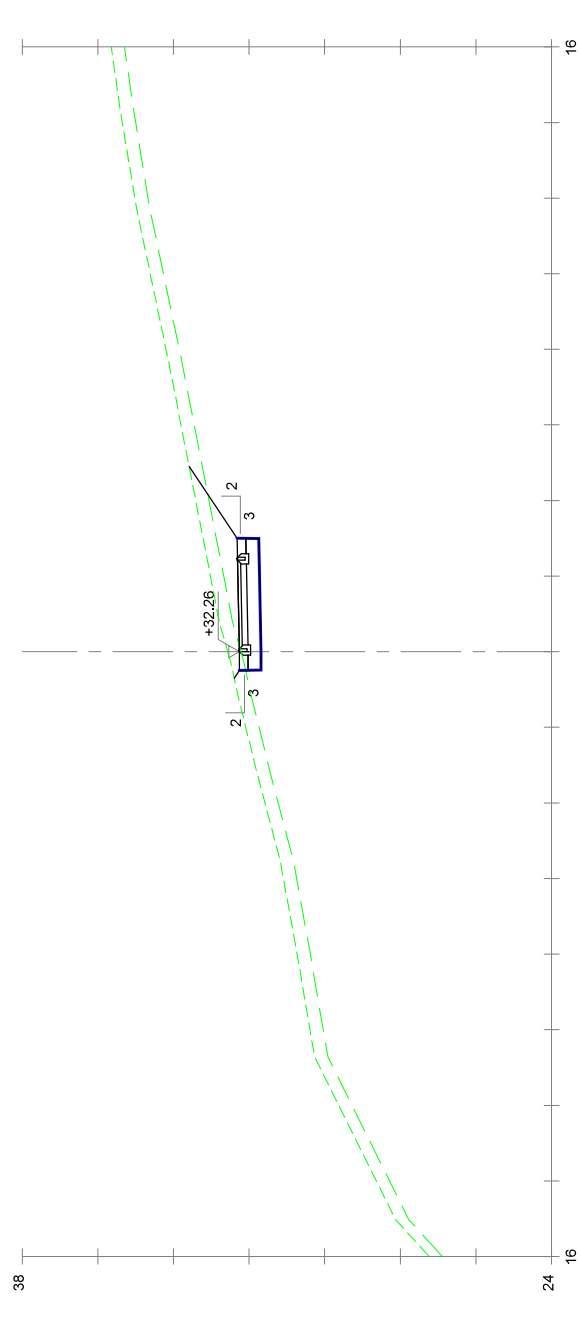
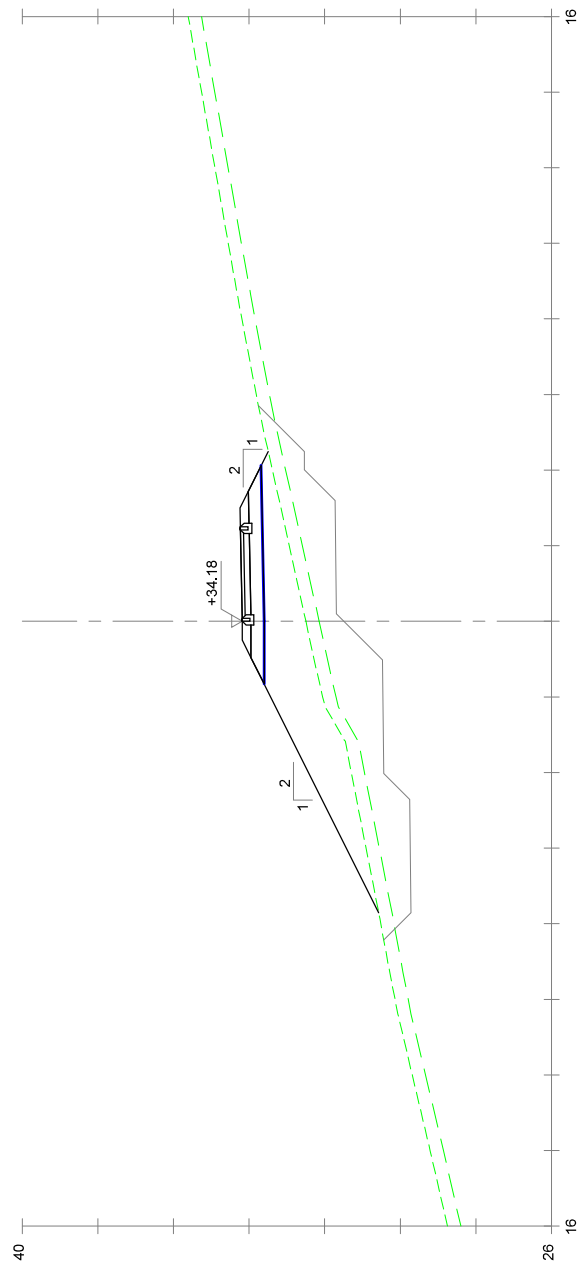
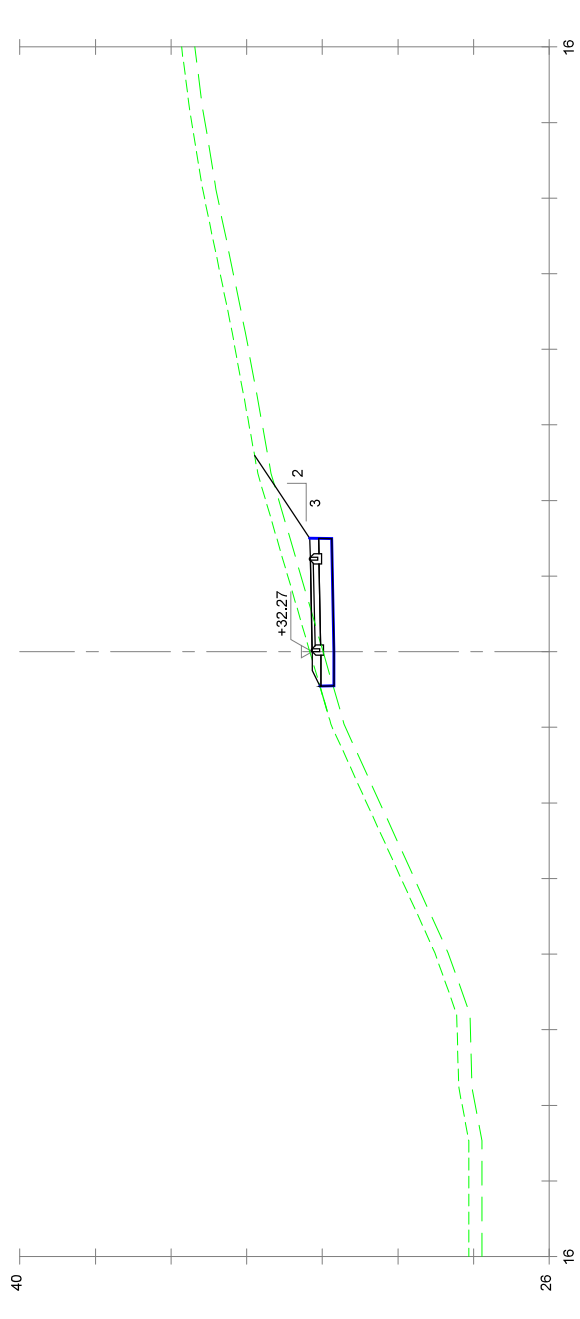
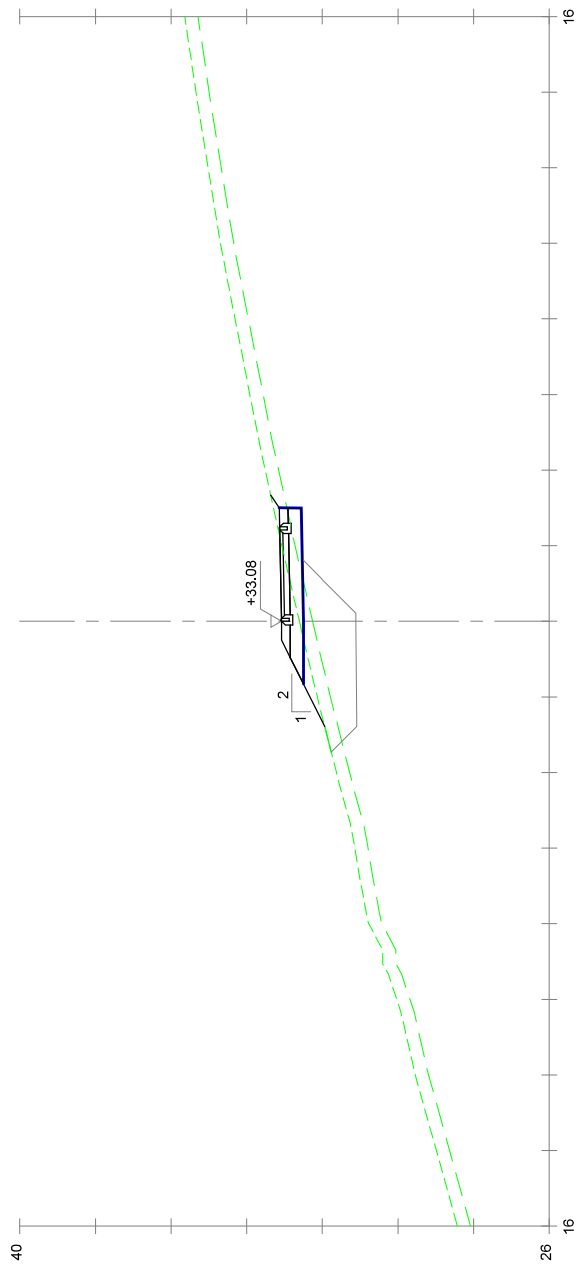
2+060

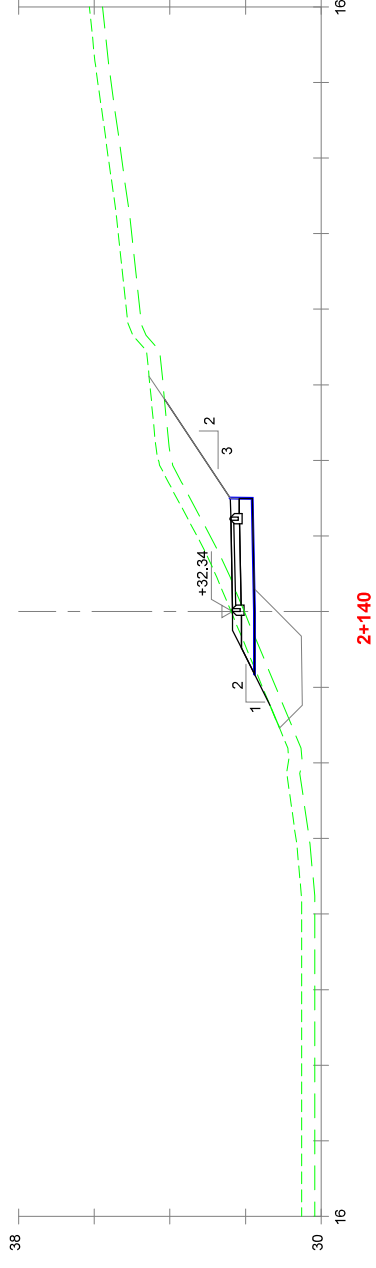
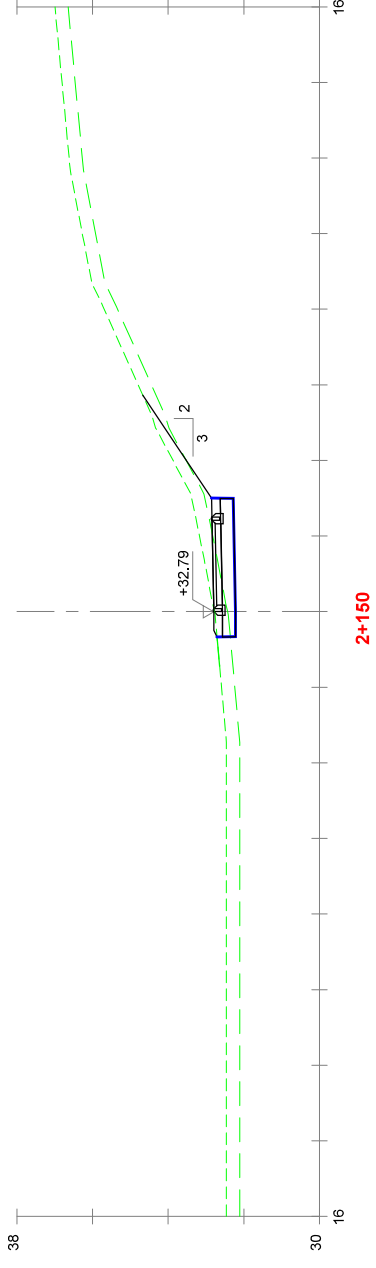
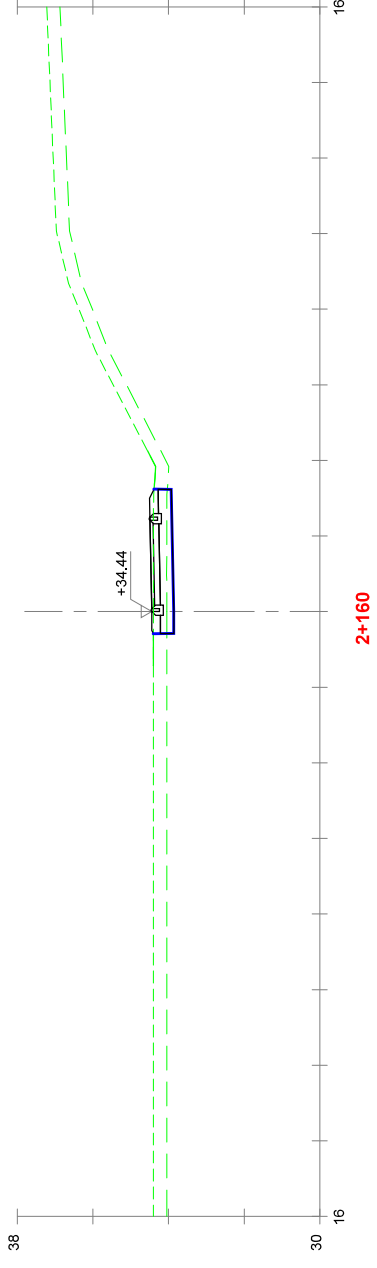


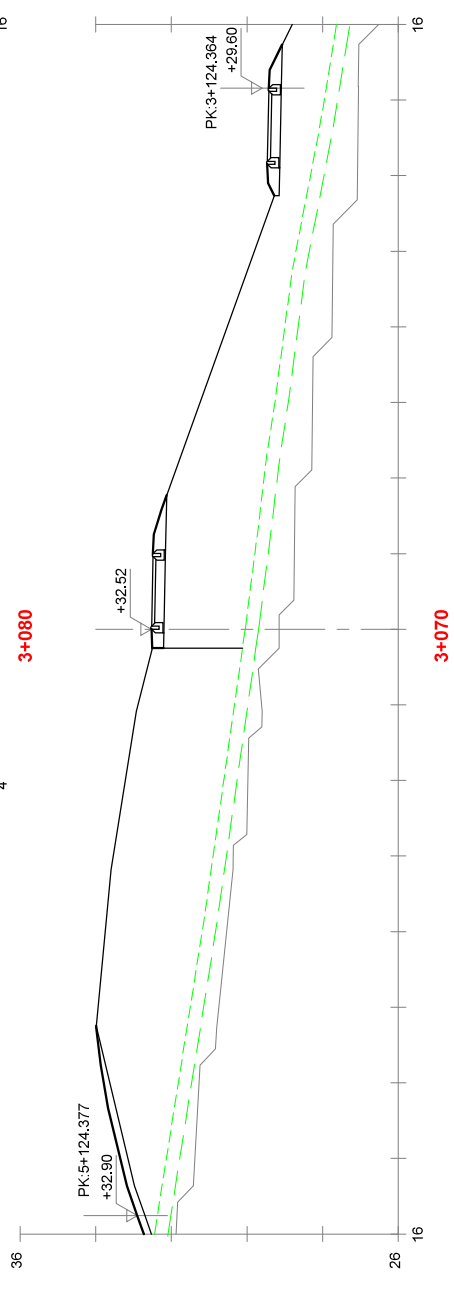
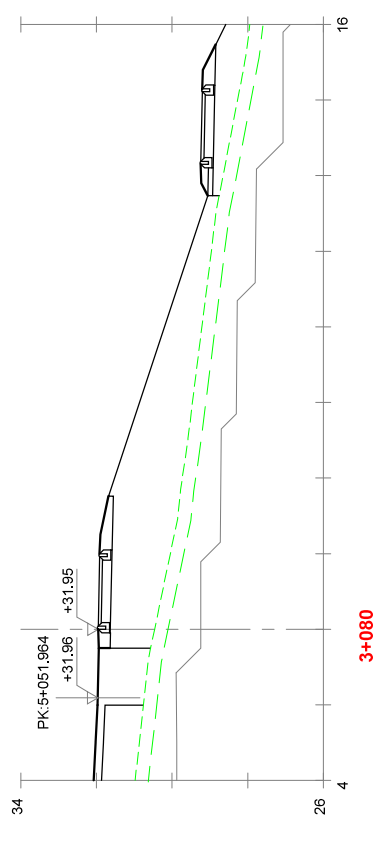
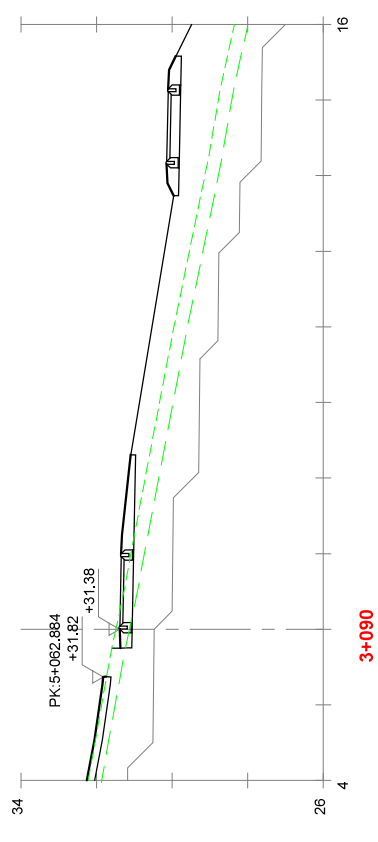
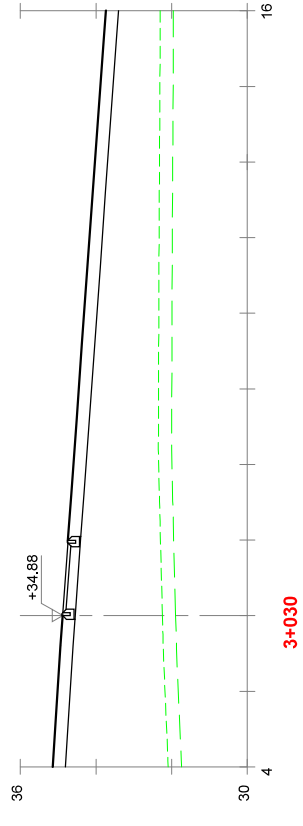
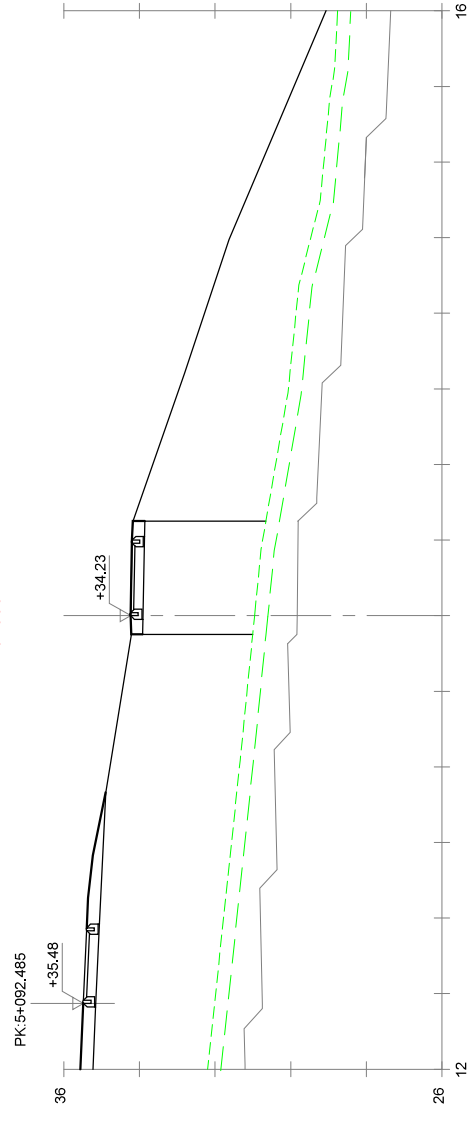
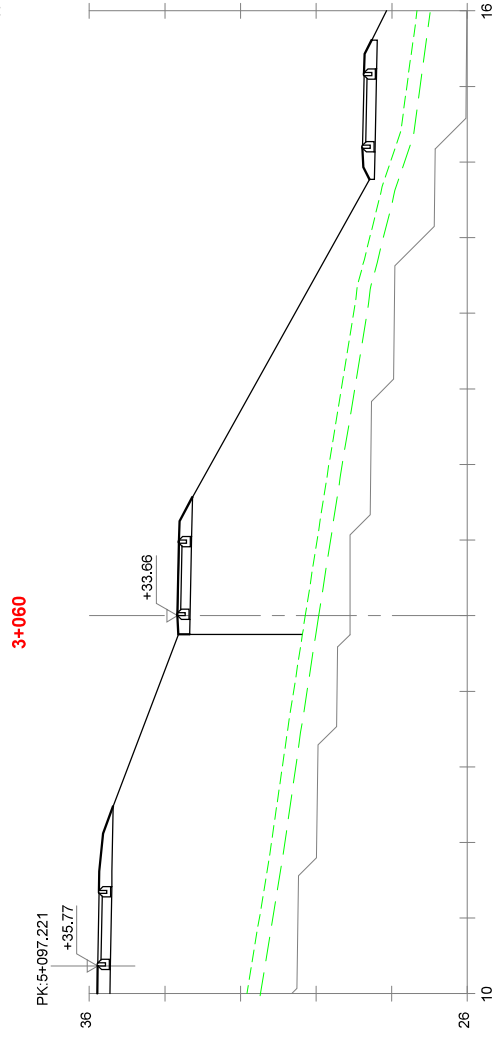
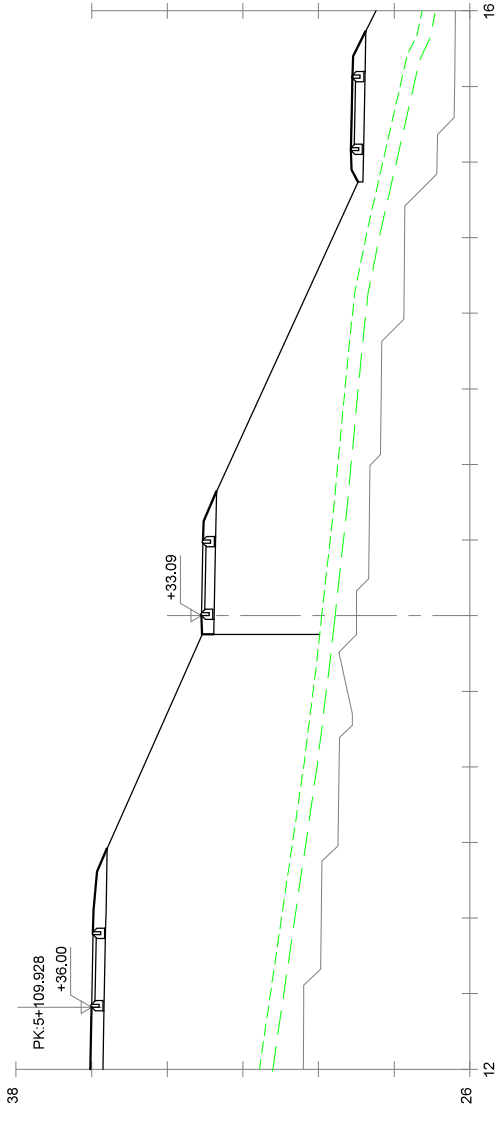
2+090

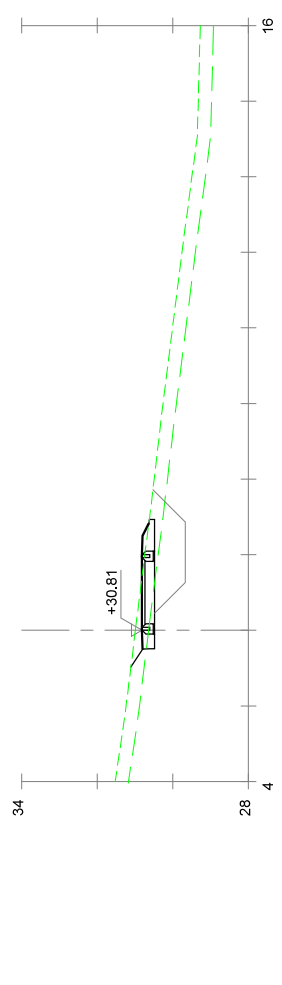
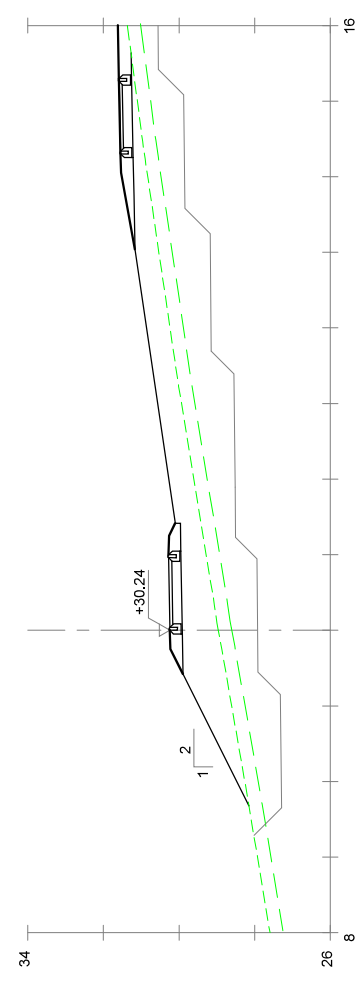
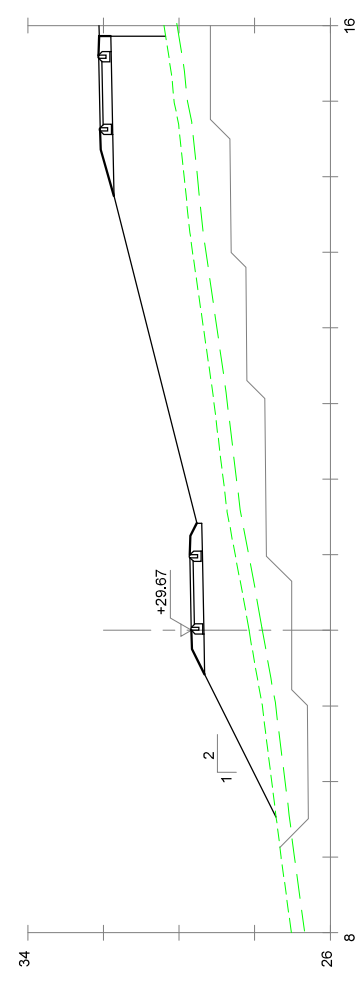
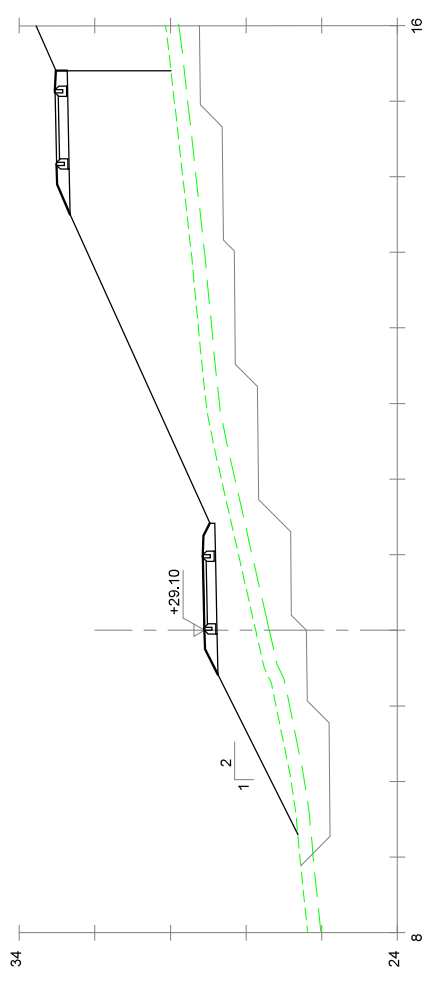
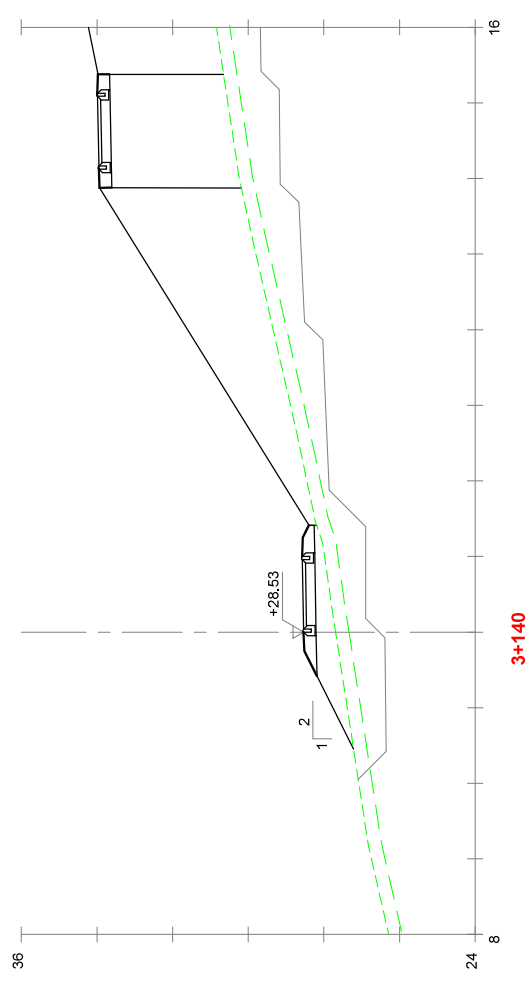
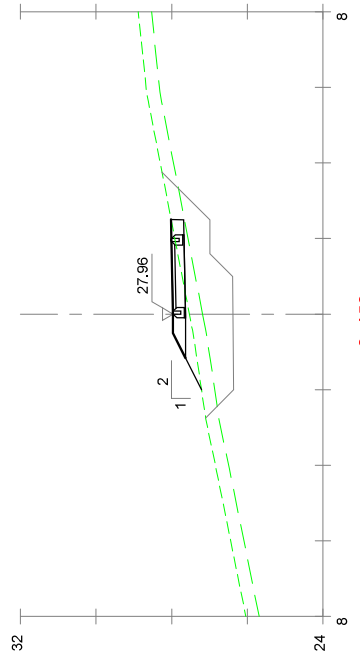
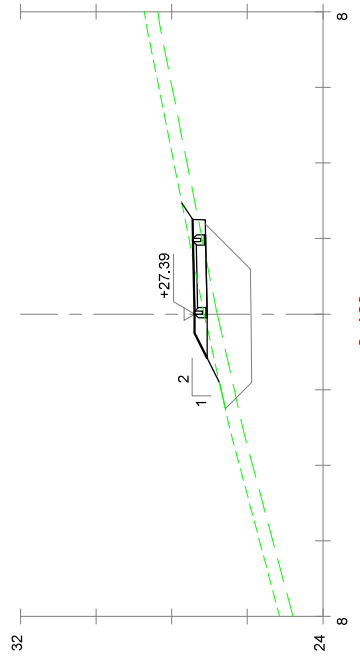
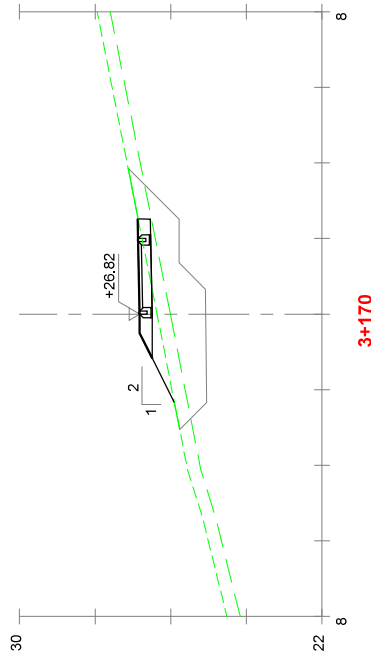


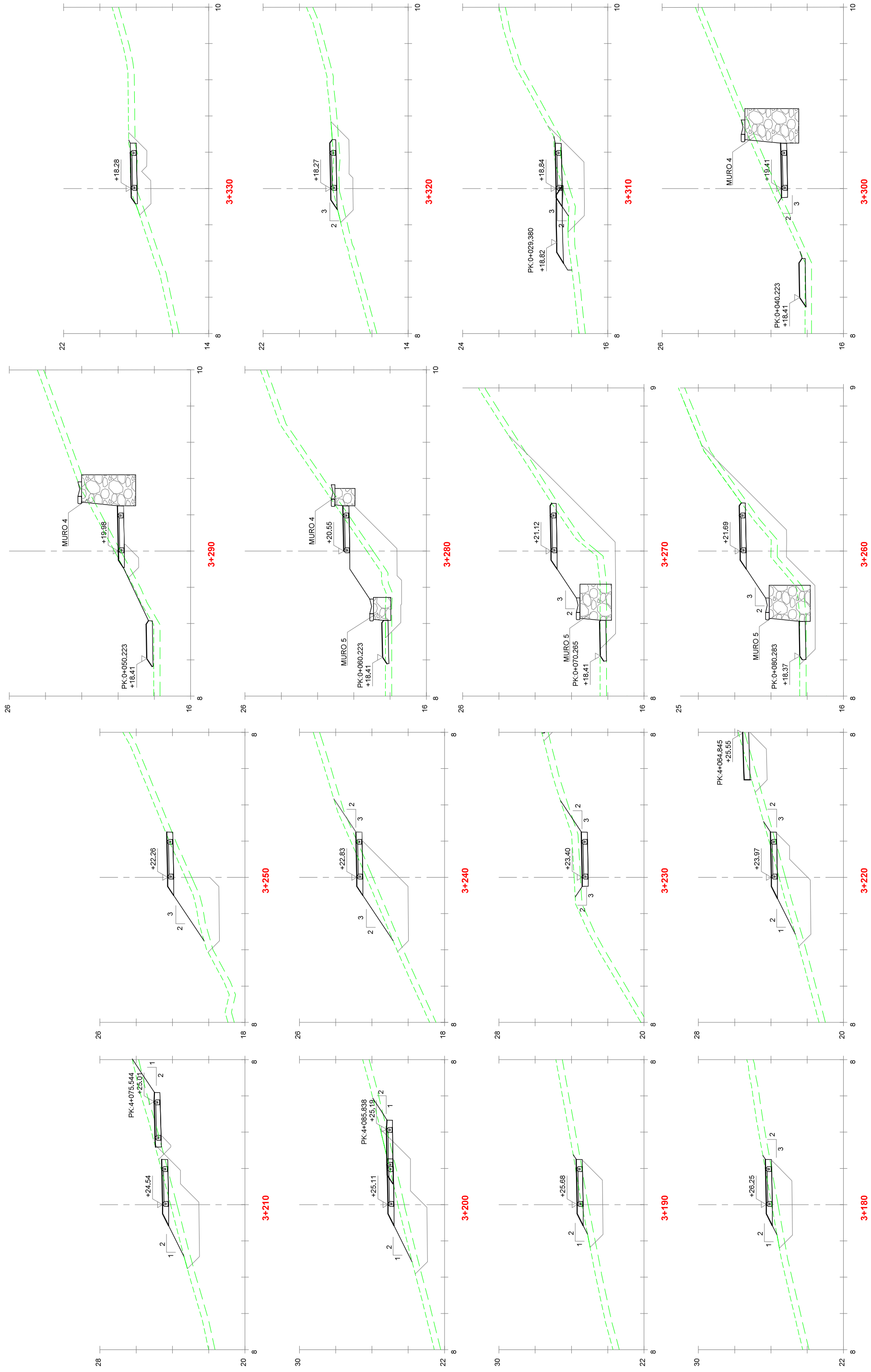
2+080

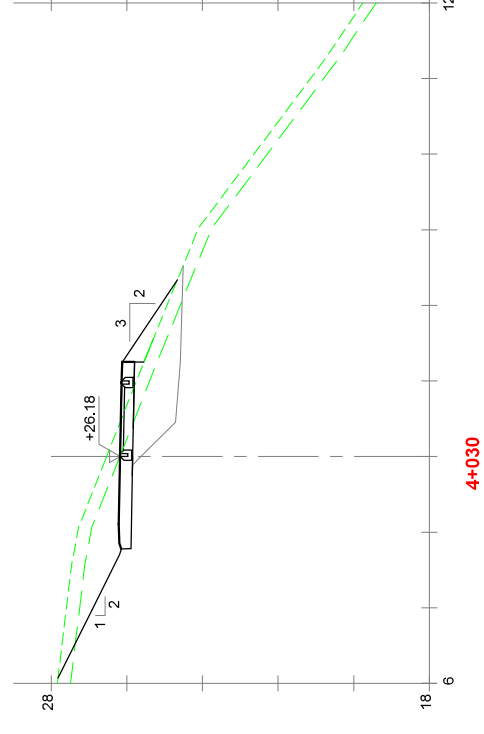
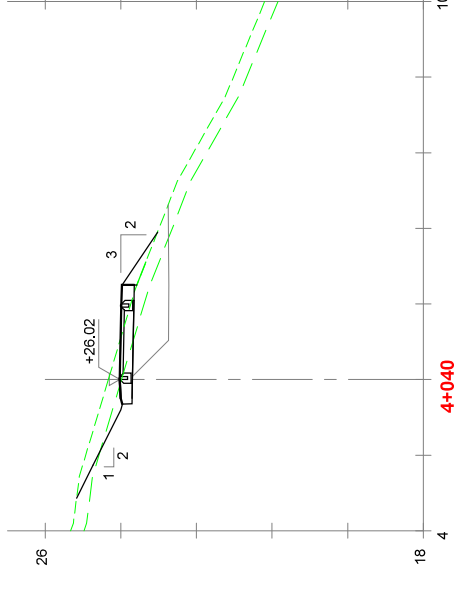
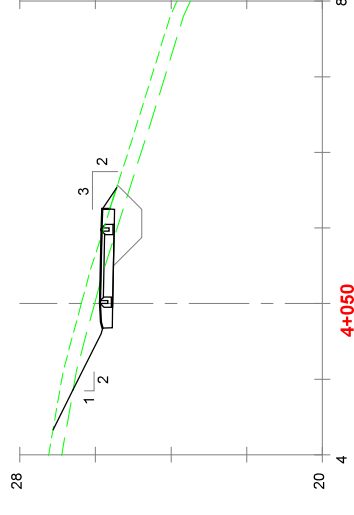
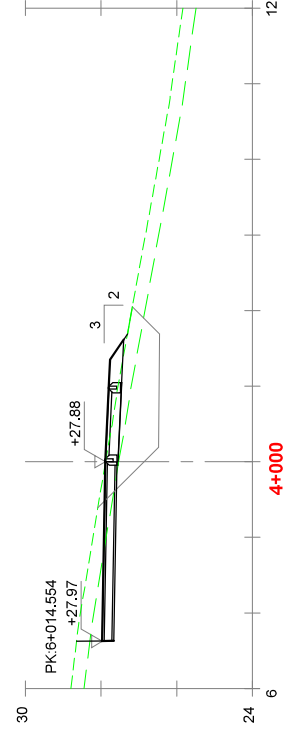
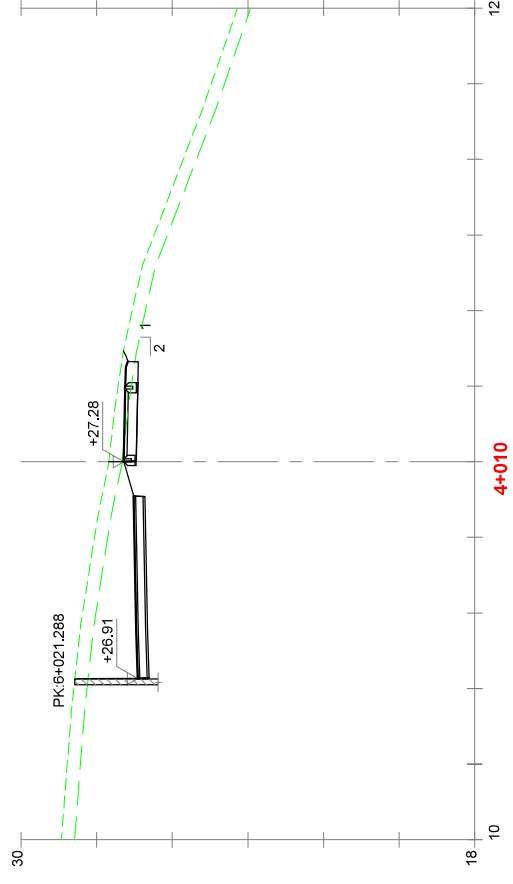
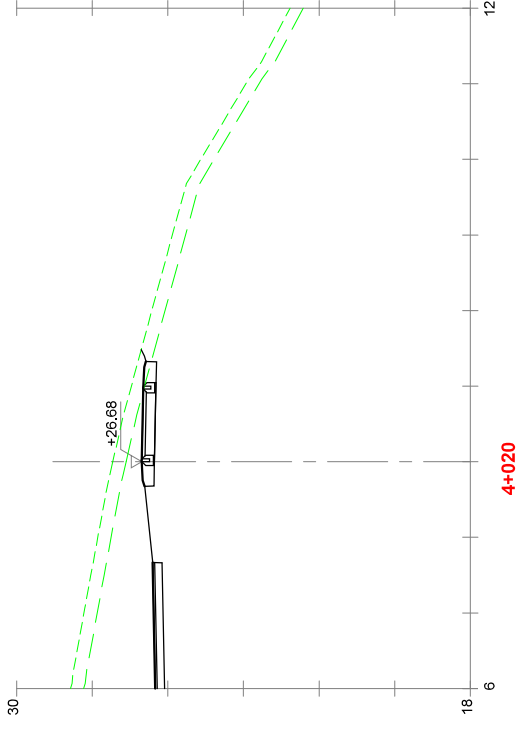


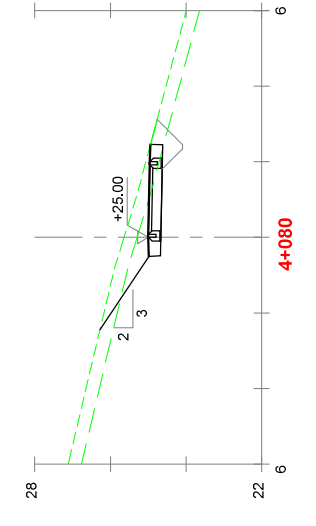
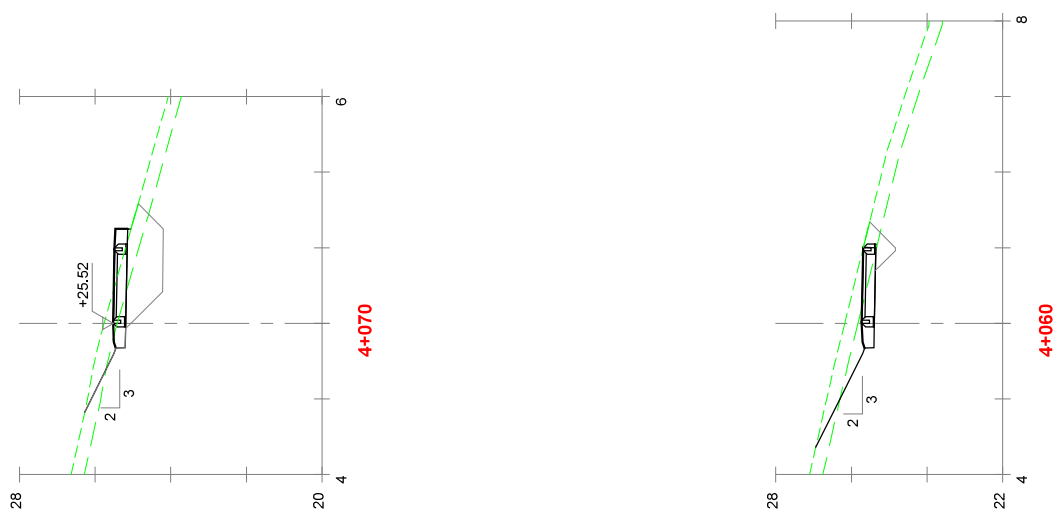
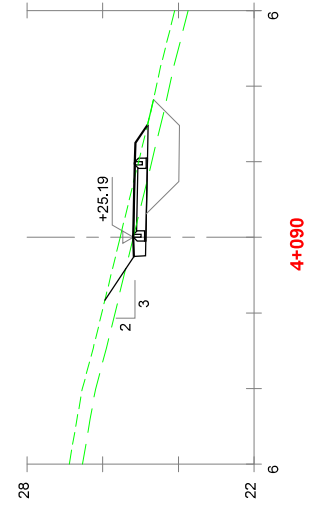
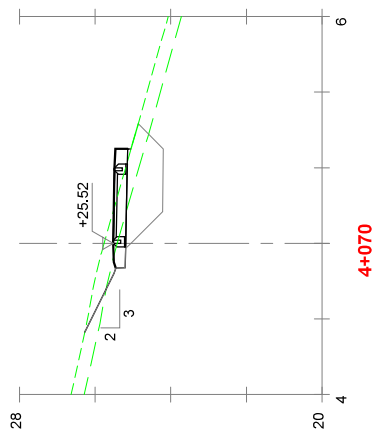












ERAGILEA
PROMOTOR

PROIEKTUAREN EGILEAK
AUTORES DEL PROYECTO

JAIMÉ CARRERERO
Arquitecto

ÁLVARO ZUMELLAGA
Ingeniero C.C y P.



C.201922A

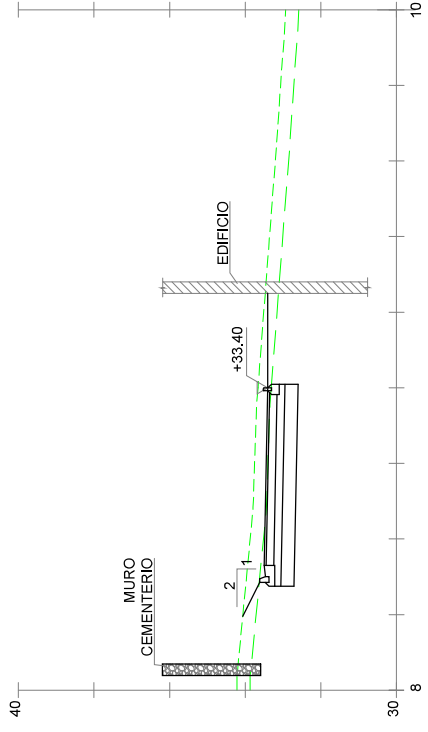
DATA / FECHA
2021eko ABUZTUA
AGOSTO 2021

IZENBURUA / TITULO
PROYECTO DE URBANIZACIÓN DEL AOU 6 - OLATZAR (LEZO)
AOU 6 - OLATZAR (LEZO) URBANIZAZIO PROIEKTUA

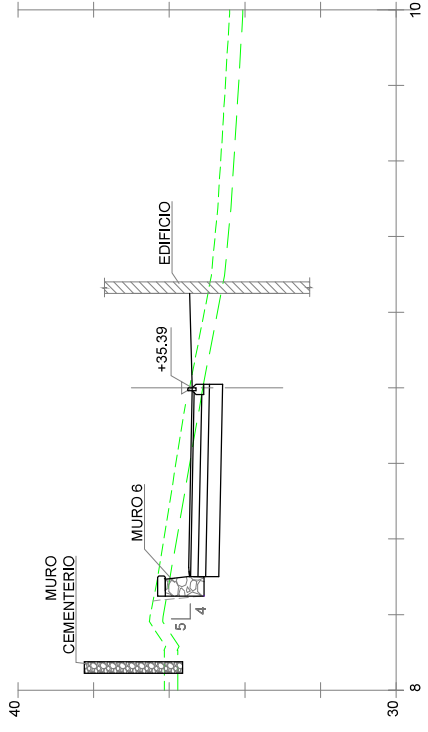
ESKALA
ESCALA
(DIN A-3) 1/200

IZENDAPENA / DESIGNACIÓN
ZEHARKAKO PROFILAK
4. ARDATZA
PERFILES TRANSVERSALES
EJE 4

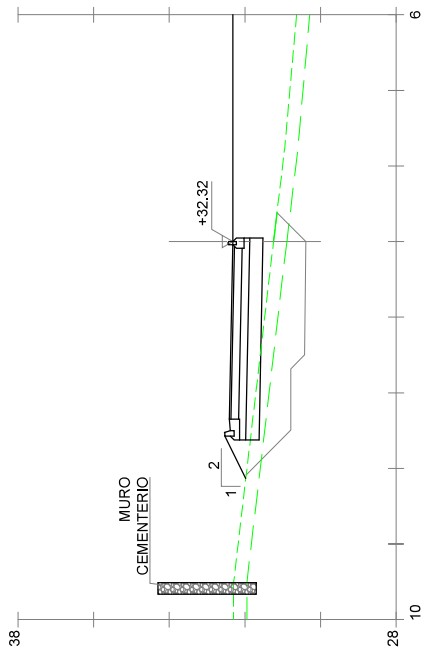
Zirkul / Nº
5.4
(2/2)



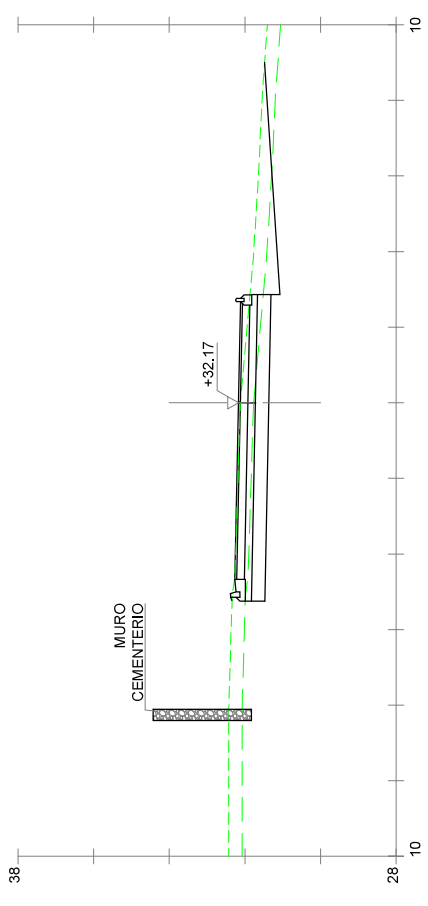
5+020



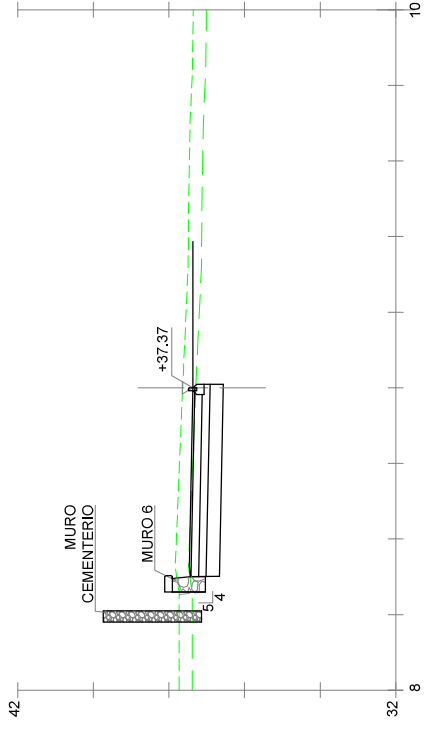
5+010



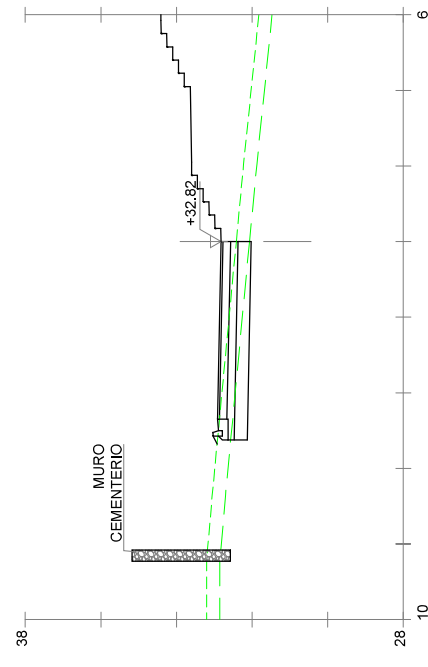
5+040



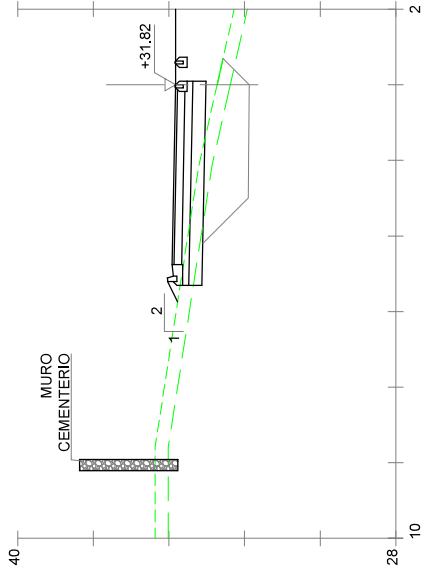
5+060



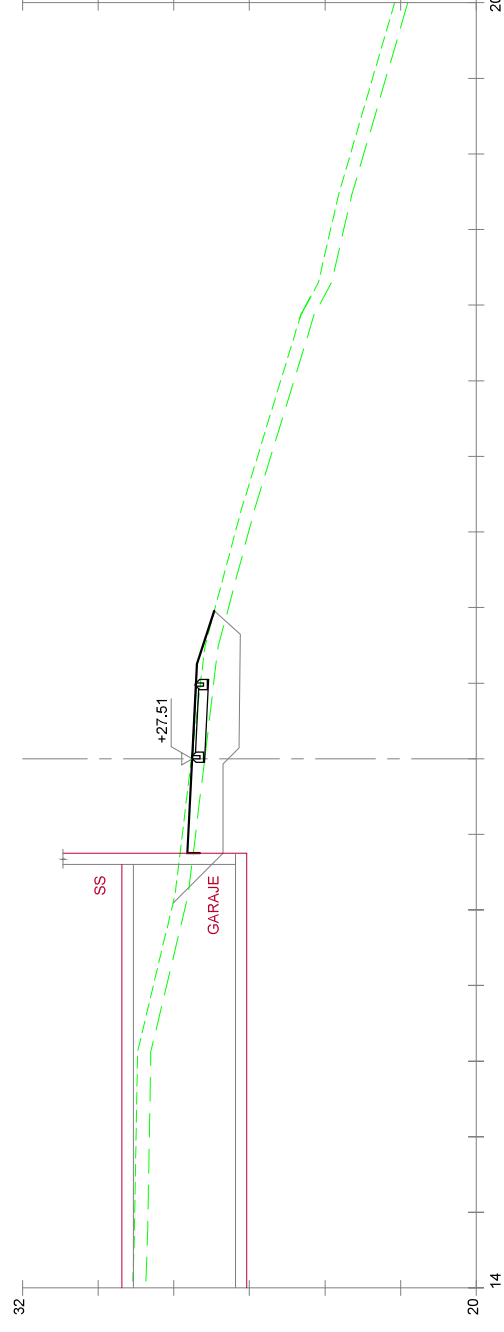
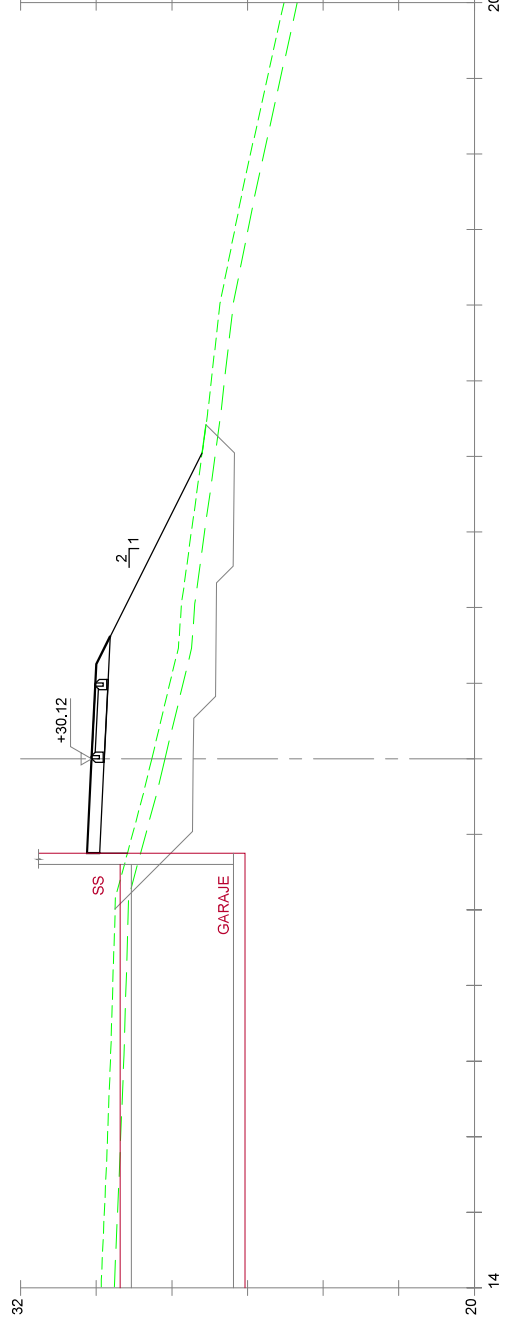
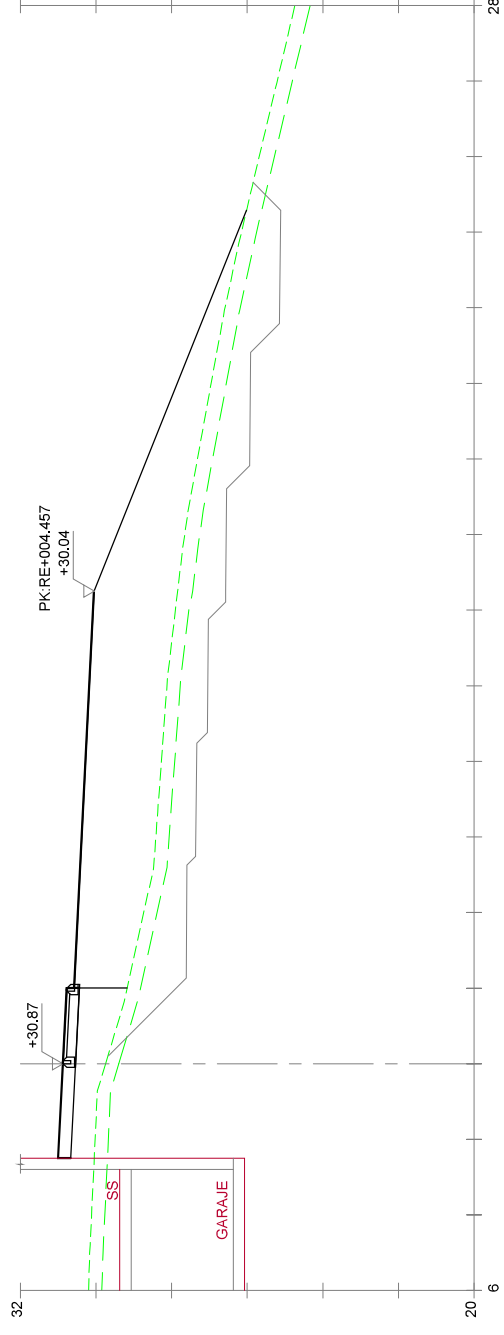
5+000

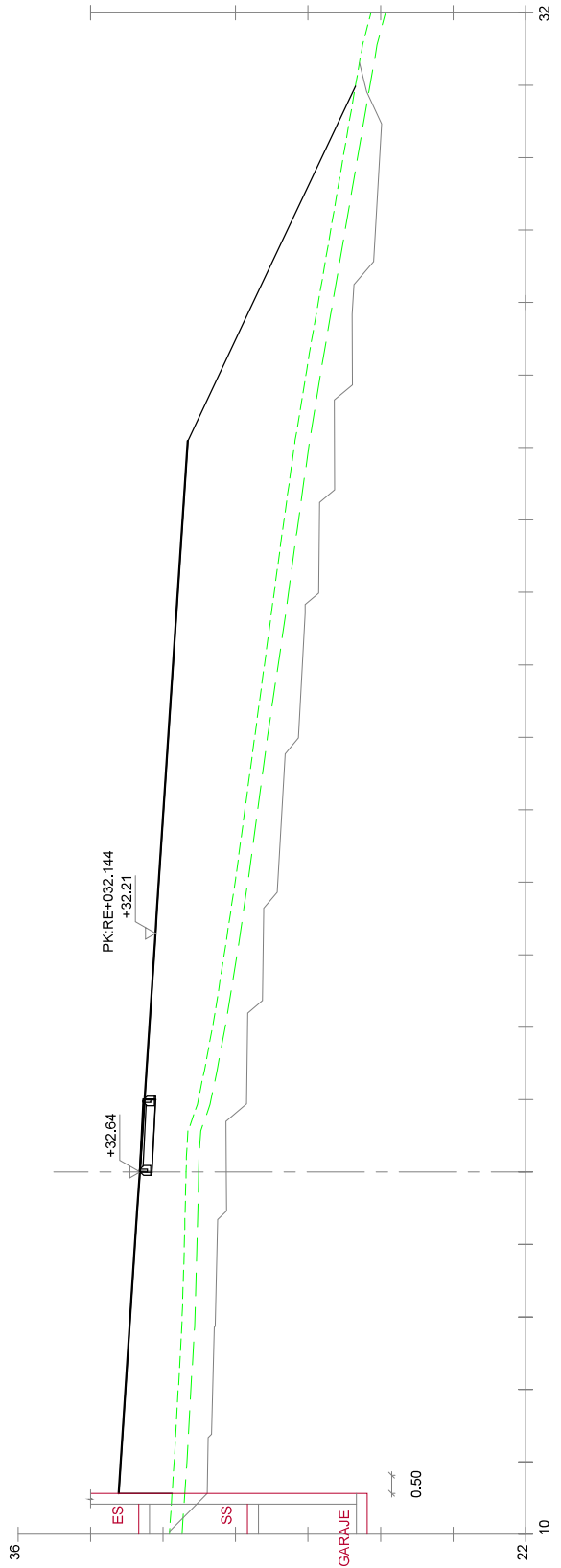


5+030

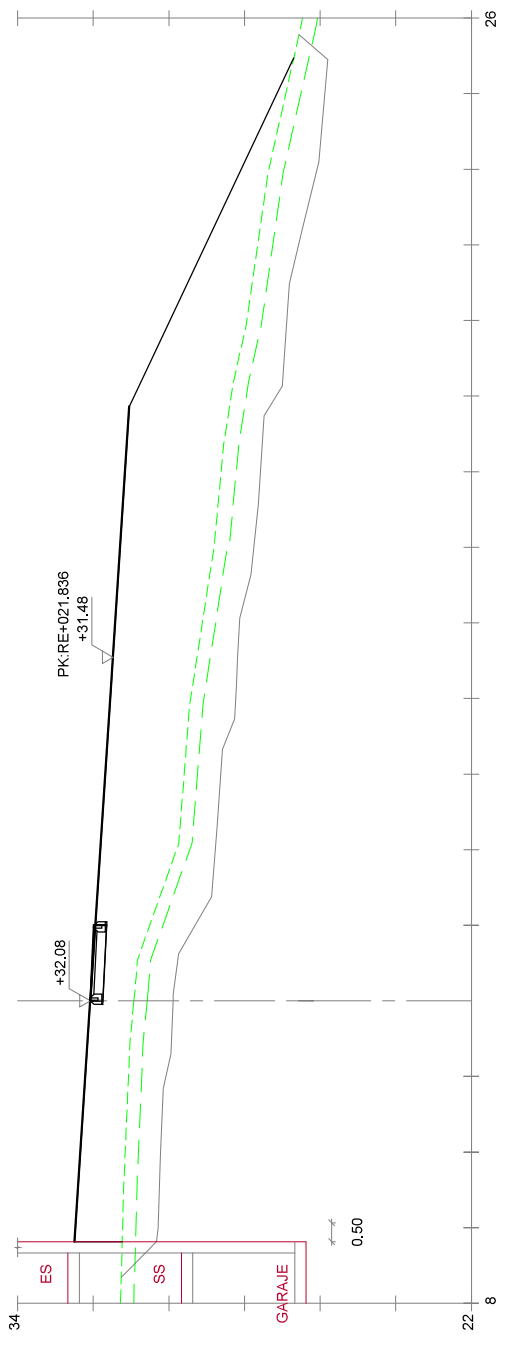


5+050

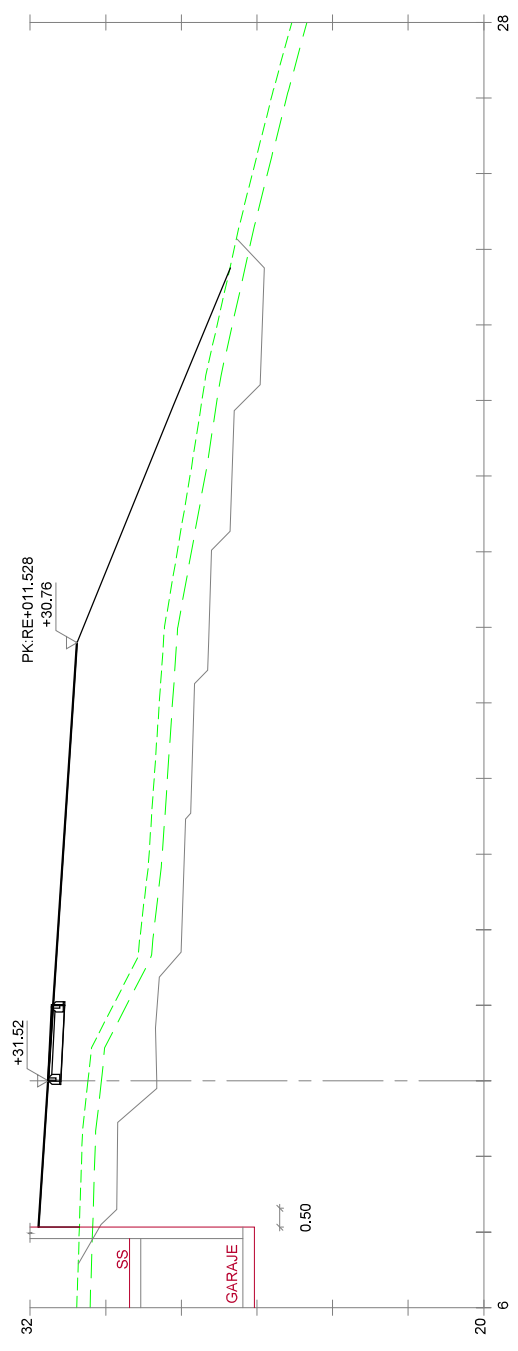




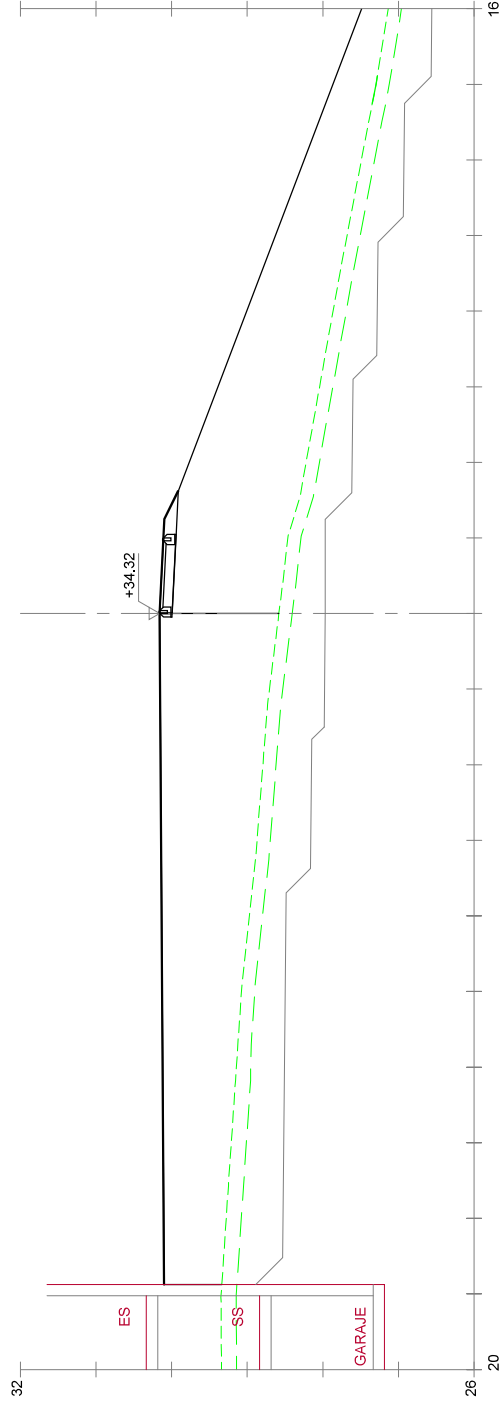
7+050



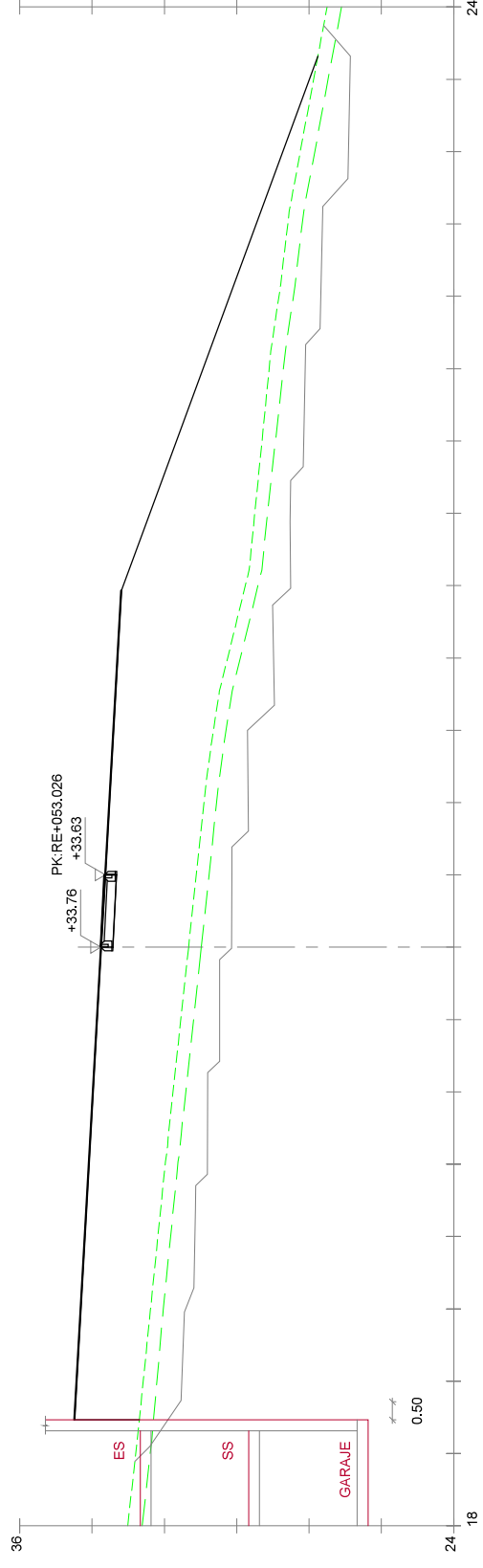
7+040



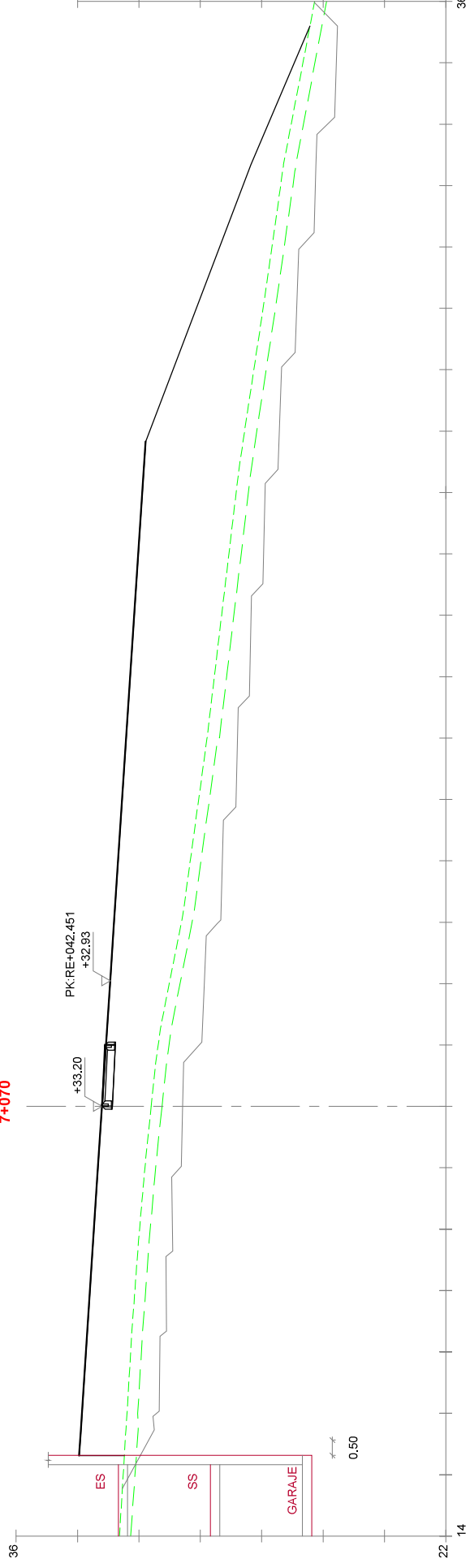
7+030



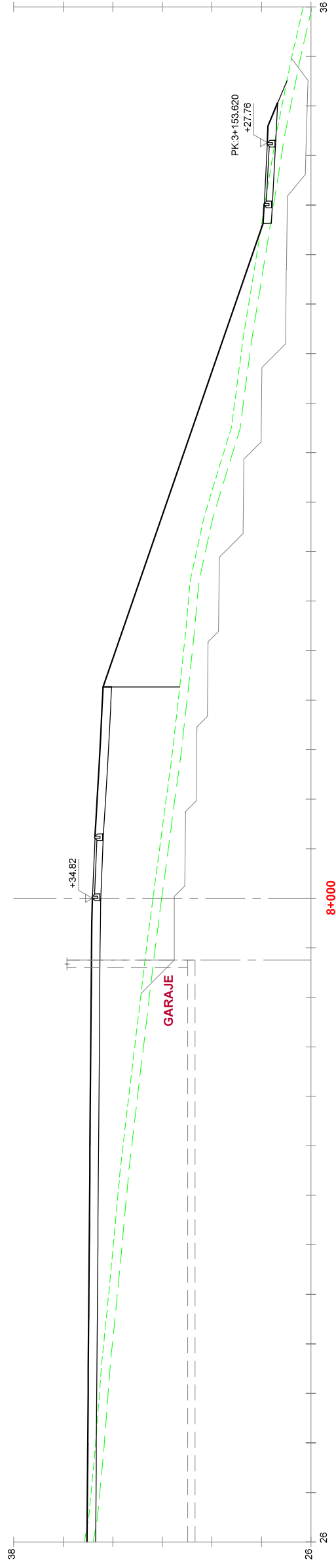
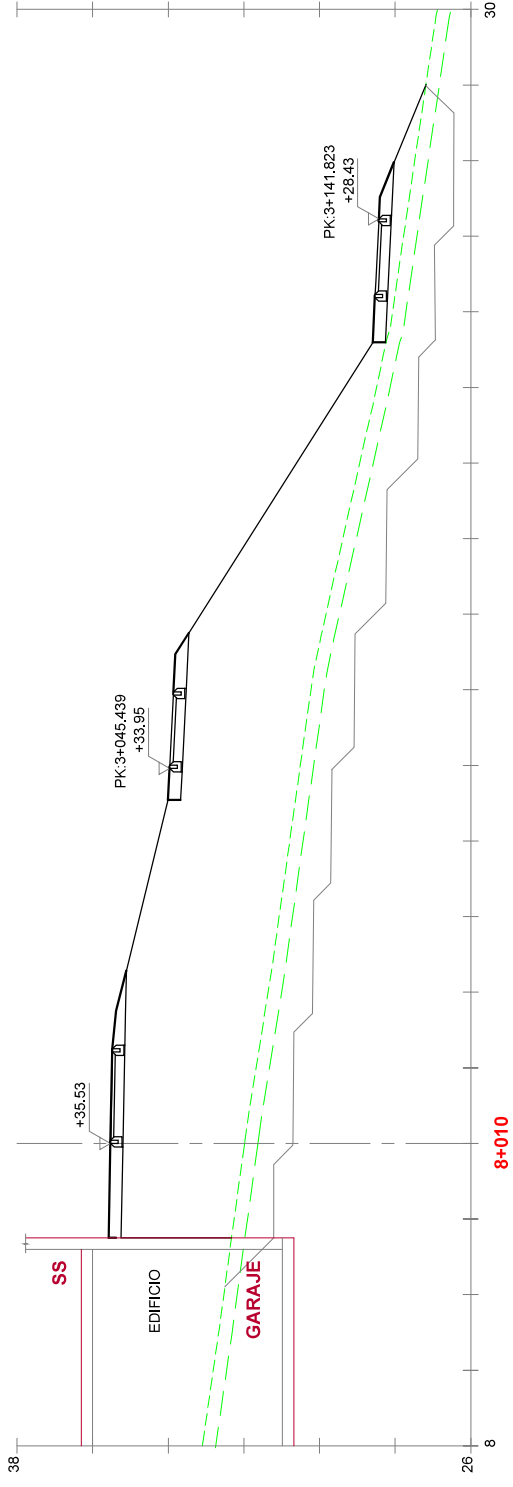
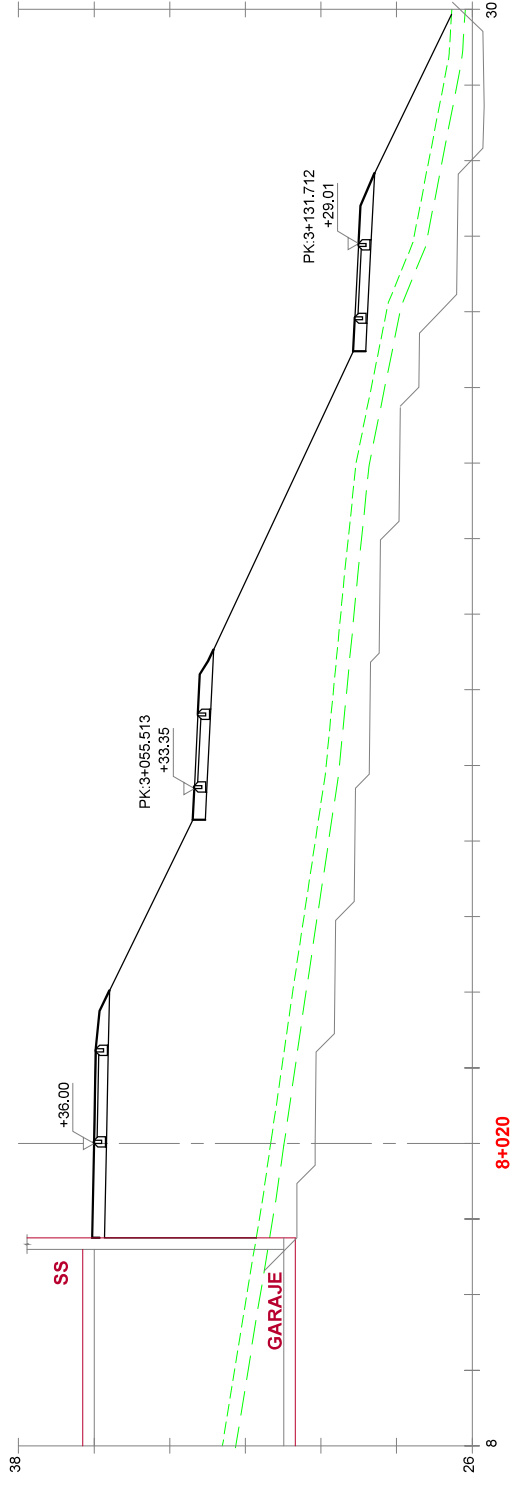
7+080

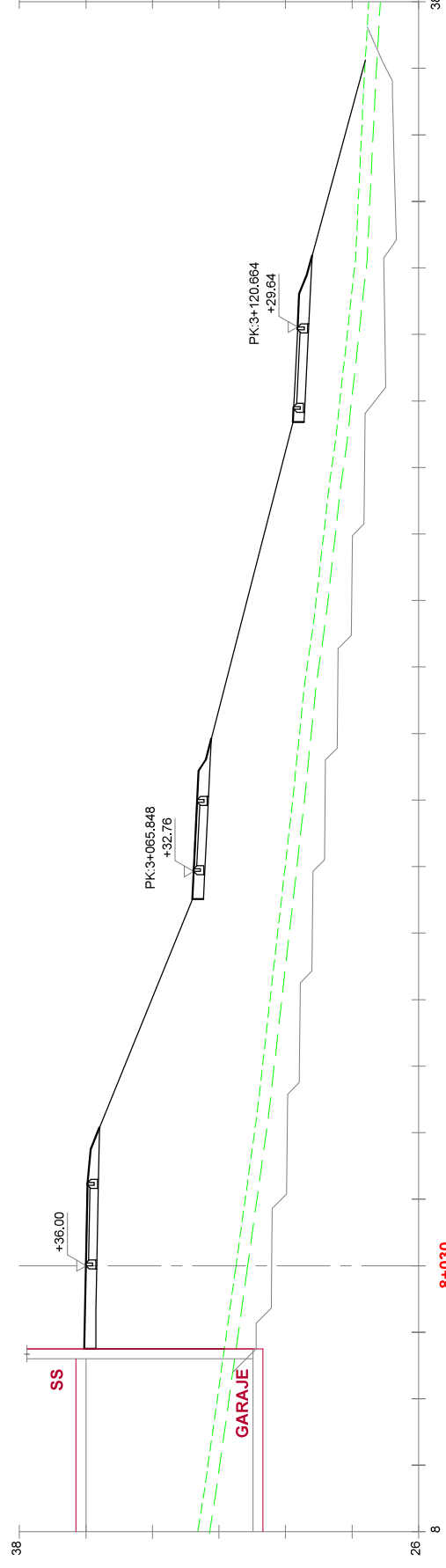
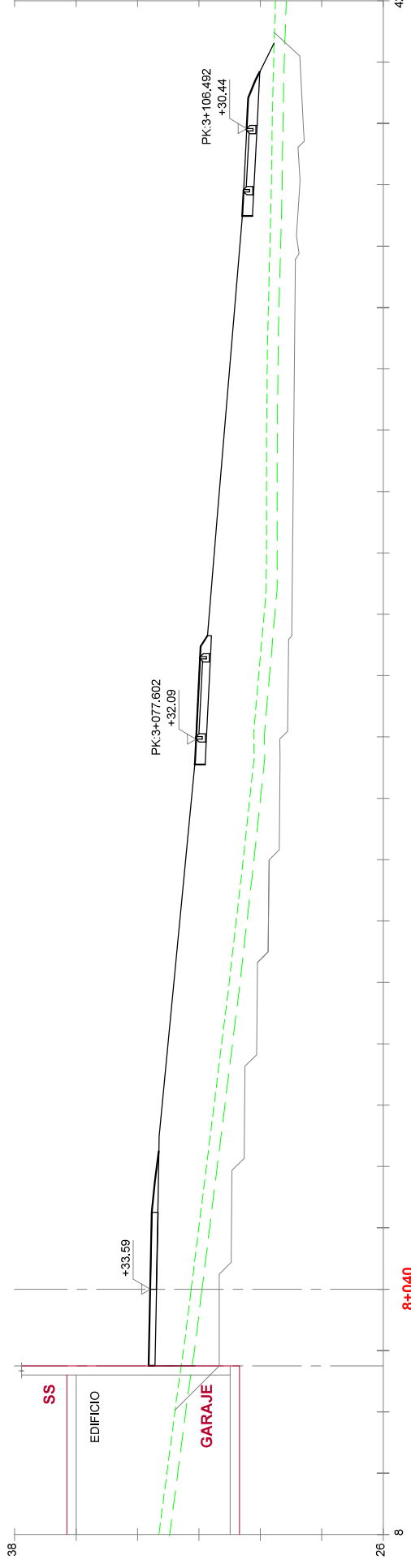


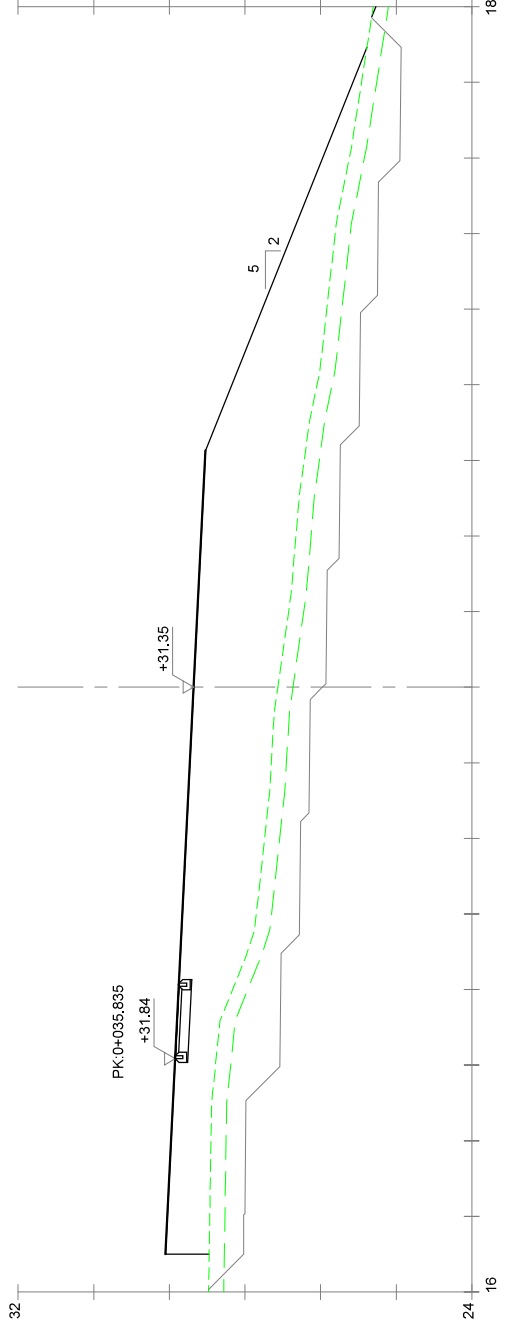
7+070



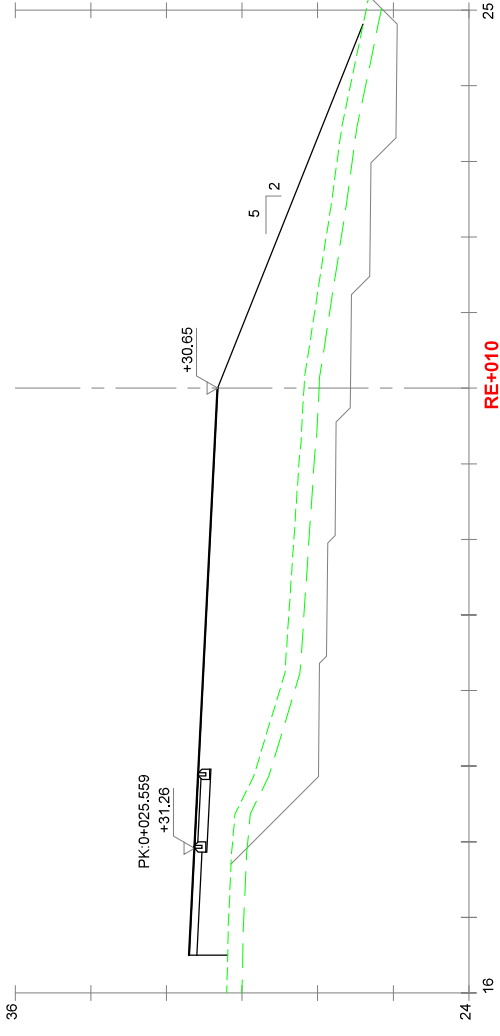
7+060



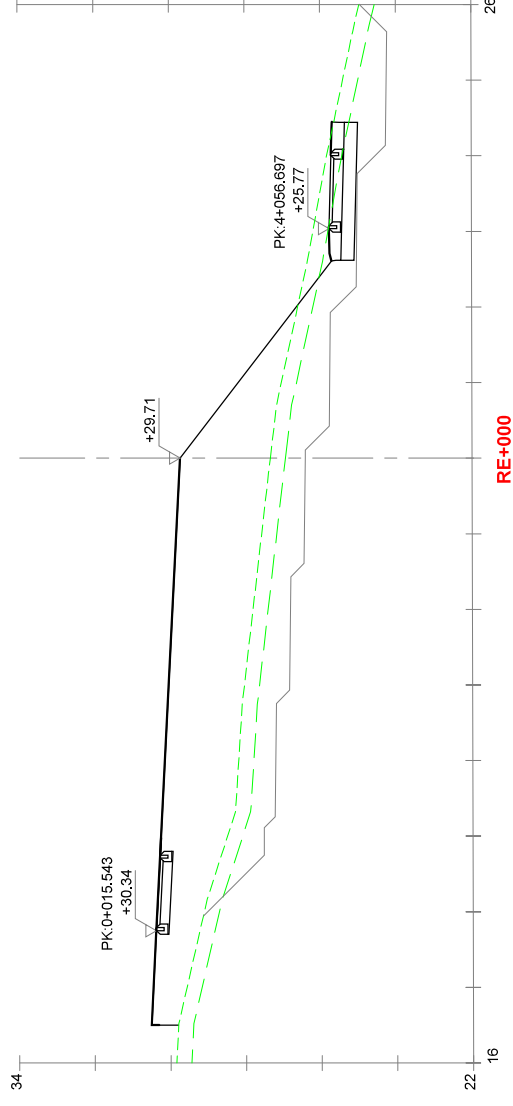




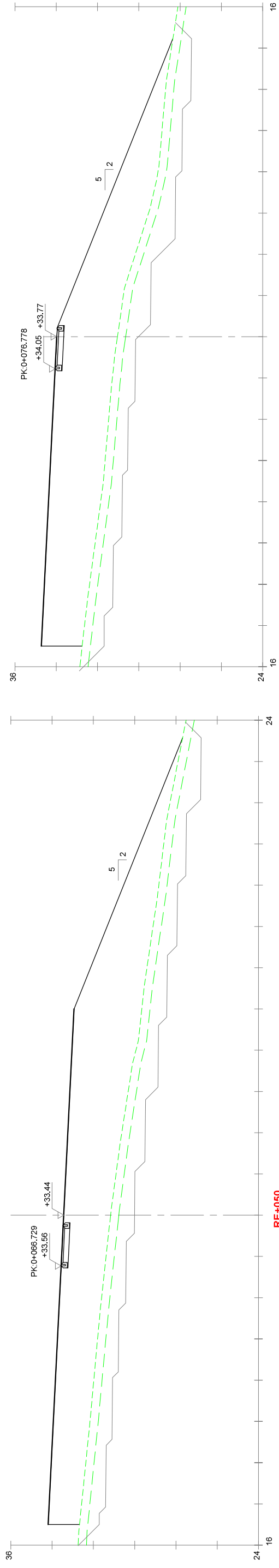
RE+020



RE+010

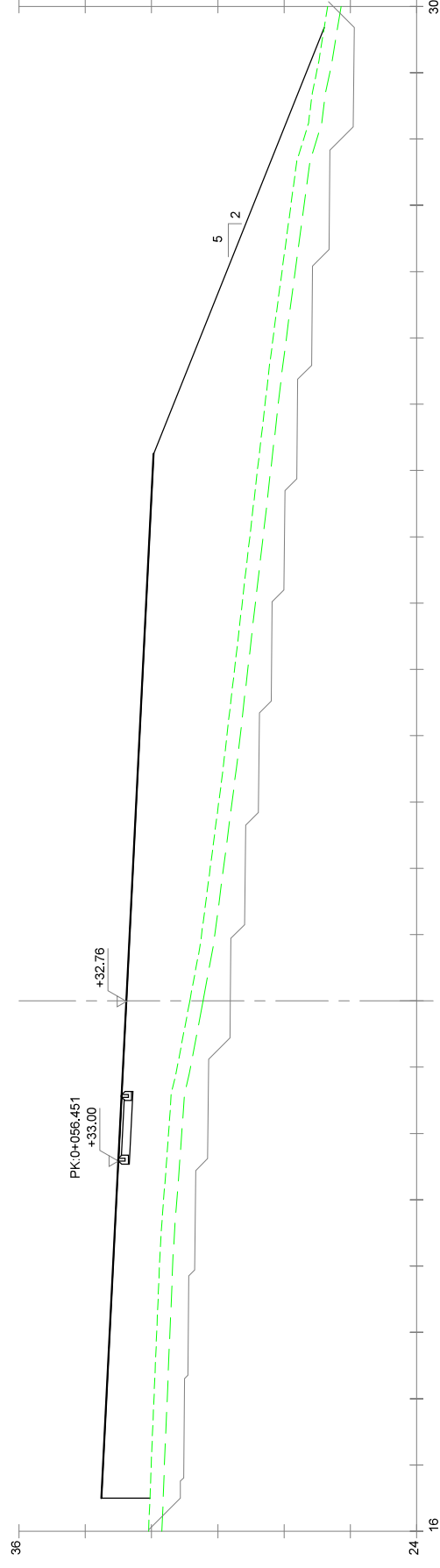


RE+000

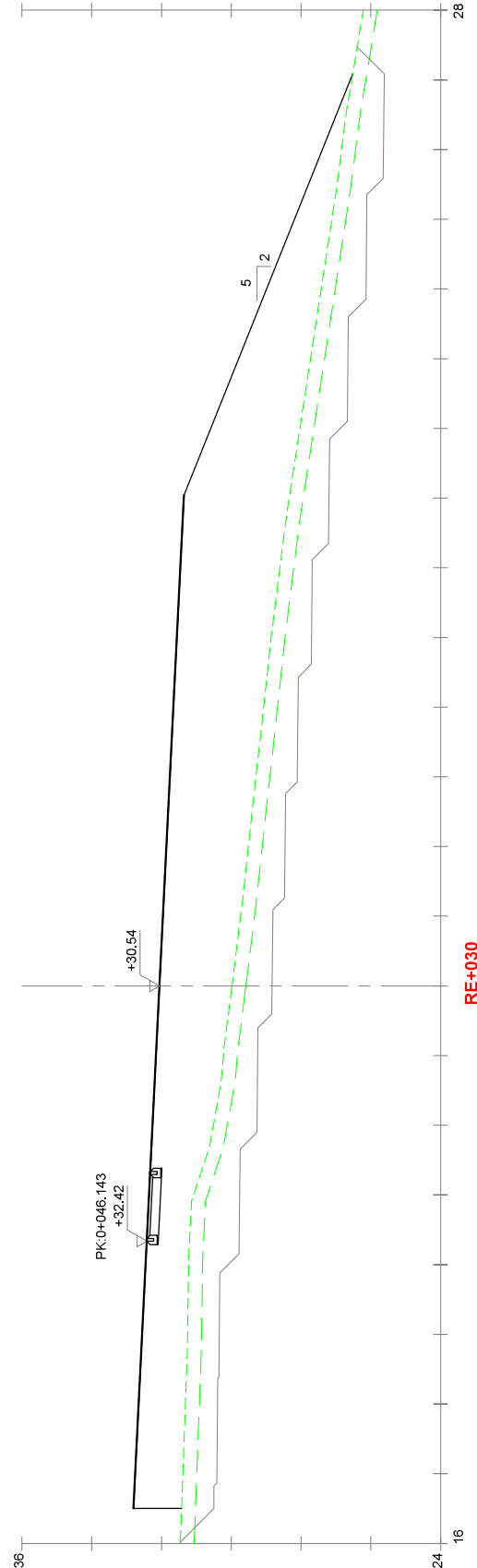


RE+050

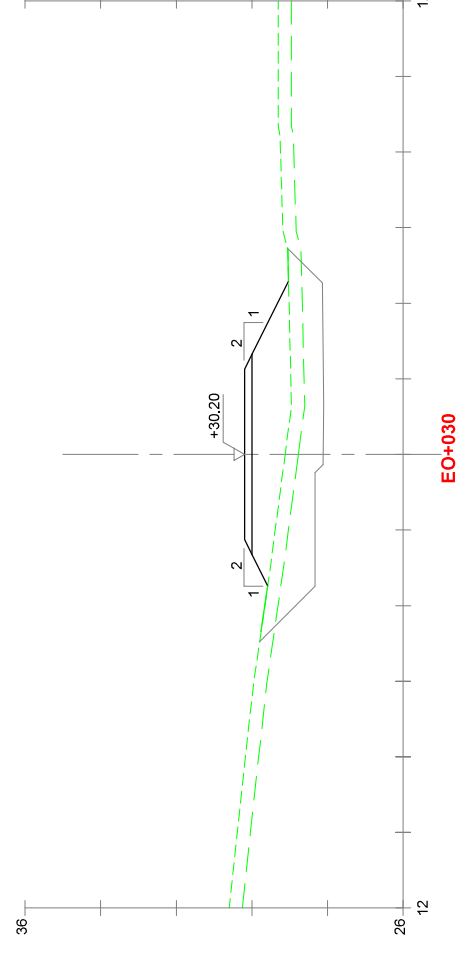
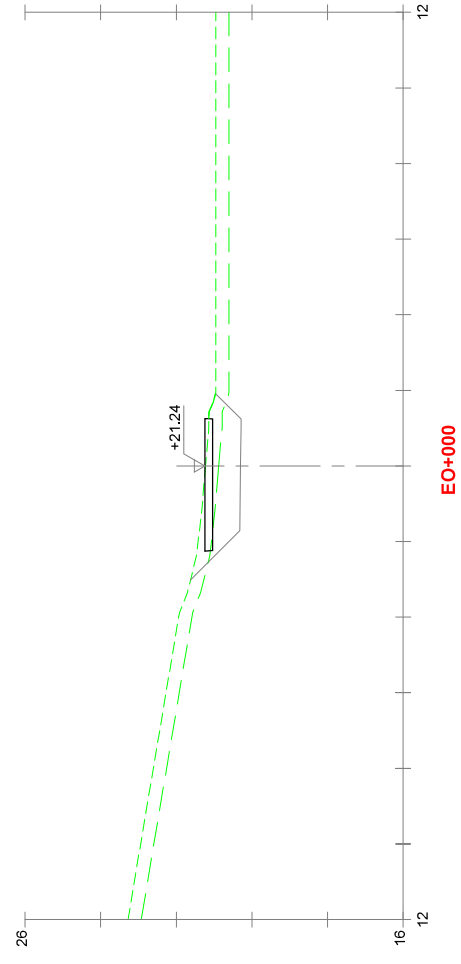
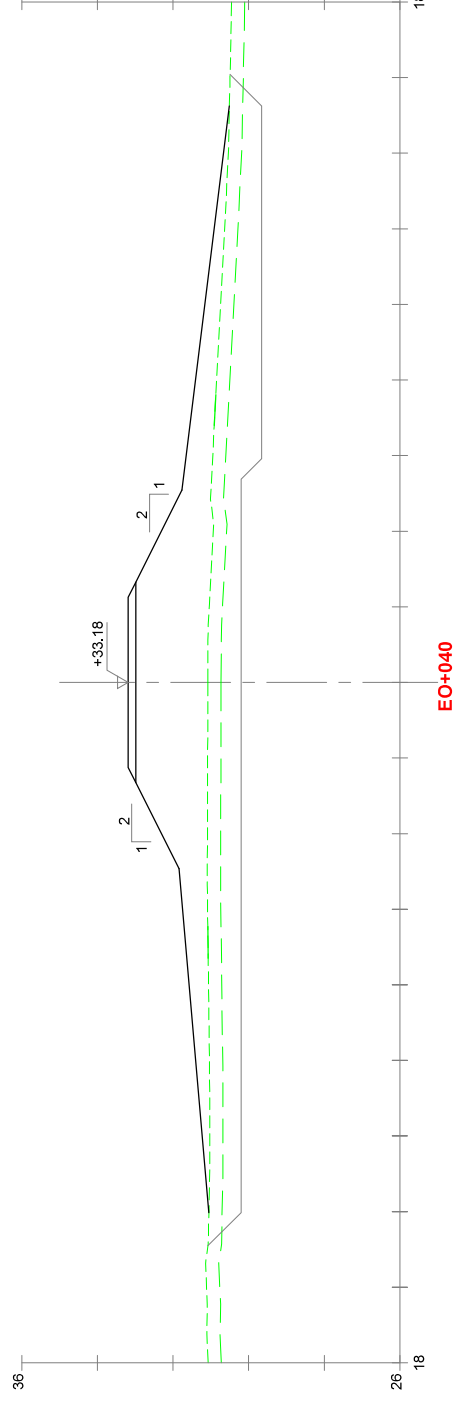
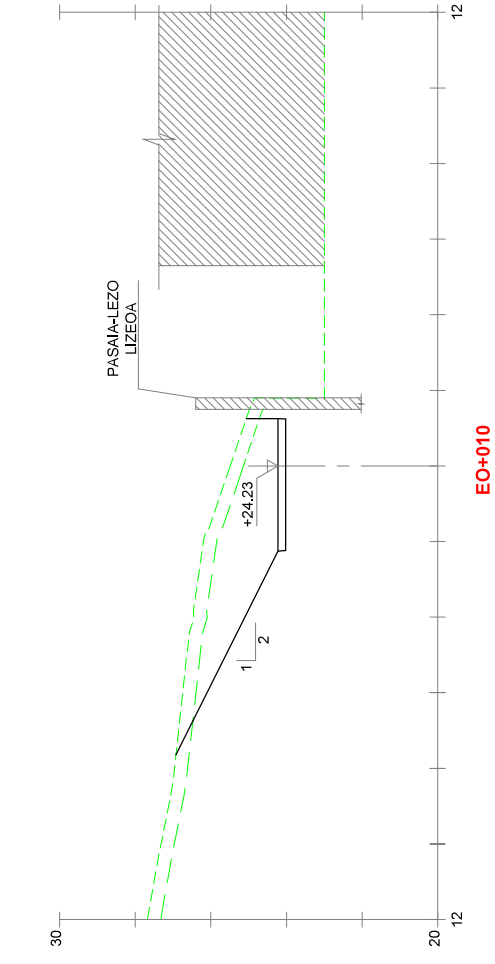
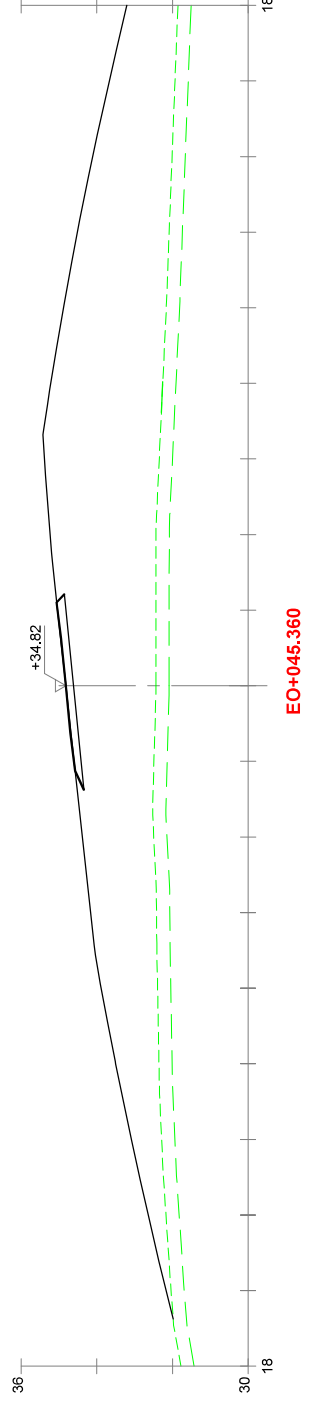
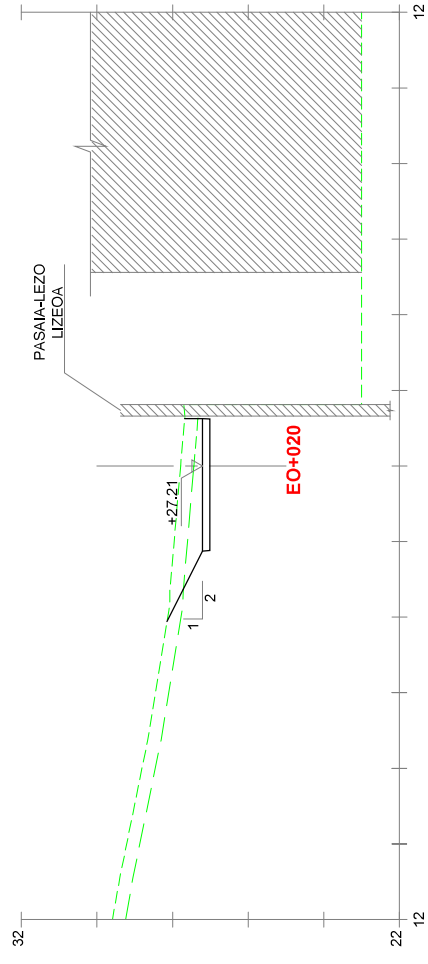
RE+060



RE+040



RE+030





X=589650
Y=4797265

X=589700
Y=4797265

PAPELERA

PAPELERA

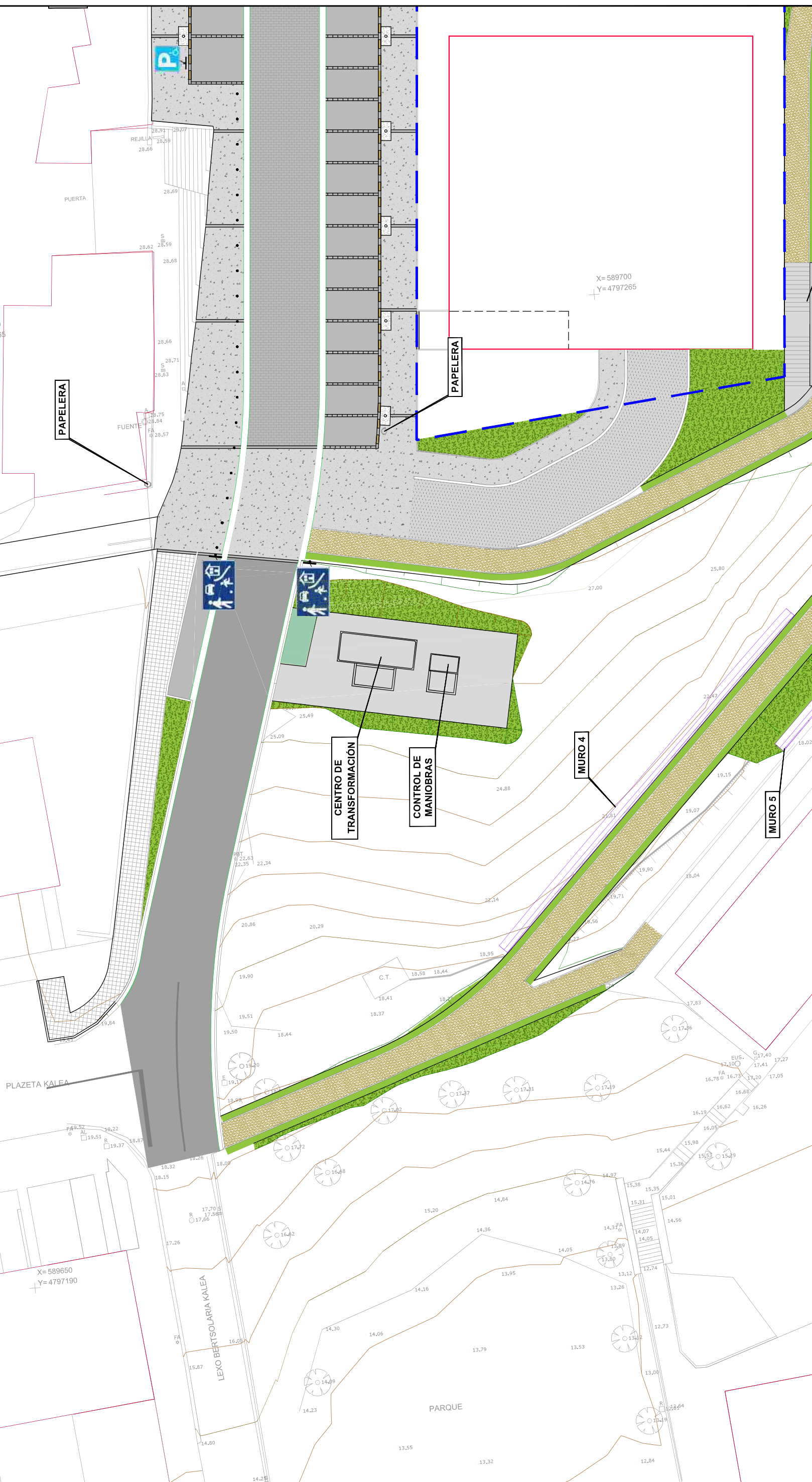
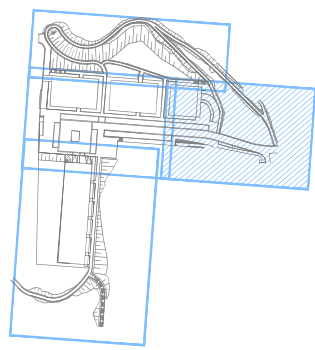
CENTRO DE TRANSFORMACIÓN

CONTROL DE MANIOBRAS

MURO 4

MURO 5

- LEYENDA**
- ASFALTO
 - ASFALTO IMPRESO
 - HORMIGÓN LAVADO
 - HORMIGÓN CEPILLADO
 - BALDOSA HIDRÁULICA
 - PAVIMENTO TERRIZO ESTABILIZADO
 - JARDINES Y ZONA VERDE
 - CAUCHO COLOREADO
 - LÍMITE DE PARCELA PRIVADA



ERAGILEA / PROMOTOR
MICHELENA Y LEGUONA S.L.

PROIEKTUAREN EGILEAK / AUTORES DEL PROYECTO
JAIME CARRETERO Arquitecto
ÁLVARO ZUMELAGA Ingeniero C.C.Y.F.

DATA / FECHA
2021ko ABUZTUA
AGOSTO 2021

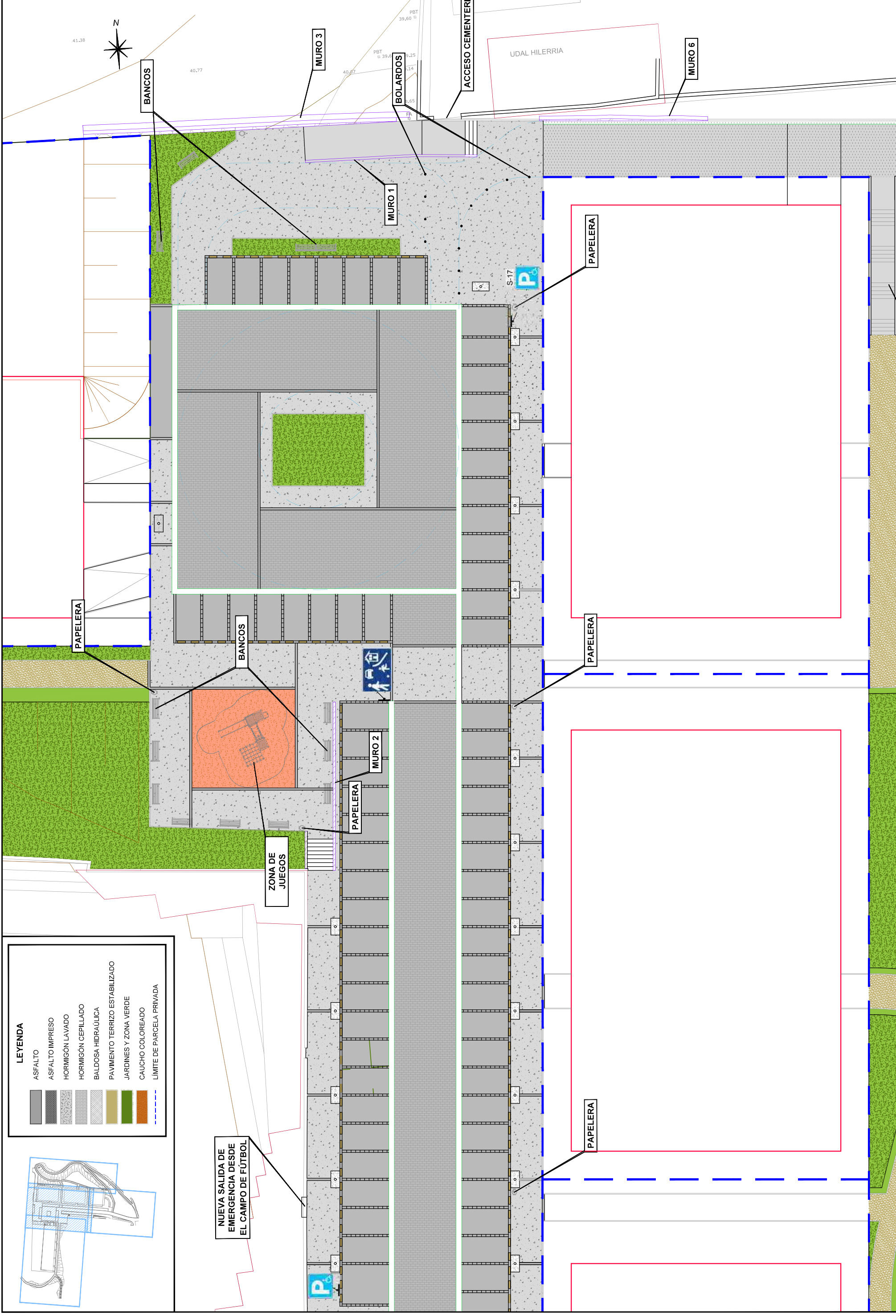
IZENBURUA / TITULO
C.201922A

PROYECTO DE URBANIZACIÓN DEL AOU 6 - OLATZAR (LEZO)
AOU 6 - OLATZAR (LEZO) URBANIZAZIO PROIEKTUA

ESKALA / ESCALA
(DIN A-3) 1/300

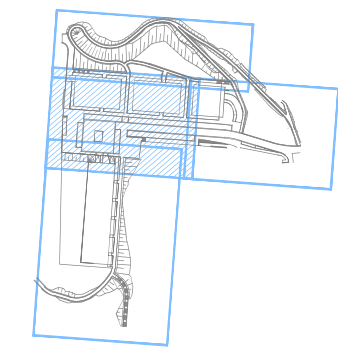
IZENDAPENA / DESIGNACIÓN
ZOLAKETA ETA OSAGARRIAK
ZOLAKETAK - OINPLANOAK
PAVIMENTACIÓN Y COMPLEMENTOS
PAVIMENTACIÓN - PLANTAS

Zabal / Nº
6.1 (1/4)



LEYENDA

- ASFALTO
- ASFALTO IMPRESO
- HORMIGÓN LAVADO
- HORMIGÓN CEPILLADO
- BALDOSA HIDRAÚLICA
- PAVIMENTO TERRIZO ESTABILIZADO
- JARDINES Y ZONA VERDE
- CAUCHO COLOREADO
- LÍMITE DE PARCELA PRIVADA



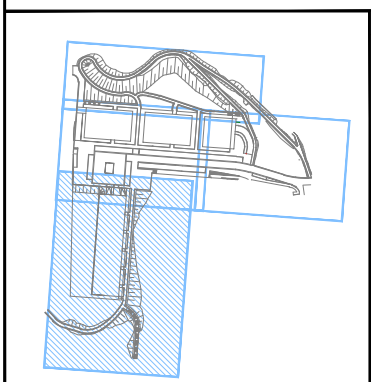
NUEVA SALIDA DE EMERGENCIA DESDE EL CAMPO DE FÚTBOL

<p>MICHELENA Y LECUONA S.L.</p>	<p>ERAGILEA PROMOTOR</p>	<p>PROIEKTUAREN EGILEAK AUTORES DEL PROYECTO</p>	<p>JAIMES CARRETERO Arquitecto</p>	<p>ALVARO ZUMELLAGA Ingeniero C.C y P.</p>		<p>C.201922A</p>	<p>DATA / FECHA 2021ko ABUZTUA AGOSTO 2021</p>	<p>IZENBURUA / TITULO PROYECTO DE URBANIZACIÓN DEL AOU 6 - OLATZAR (LEZO) AOU 6 - OLATZAR (LEZO) URBANIZAZIO PROIEKTUA</p>	<p>ESKALA ESCALA (DIN A-3) 1/300</p>	<p>IZENDAPENA / DESIGNACION ZOLAKETA ETA OSAGARRIAK ZOLAKETAK - OINPLANOAK PAVIMENTACIÓN Y COMPLEMENTOS PAVIMENTACIÓN - PLANTAS</p>	<p>Zirkulazio Nº 6.1 (2/4)</p>
	<p>IZENDAPENA / DESIGNACION ZOLAKETA ETA OSAGARRIAK ZOLAKETAK - OINPLANOAK PAVIMENTACIÓN Y COMPLEMENTOS PAVIMENTACIÓN - PLANTAS</p>										



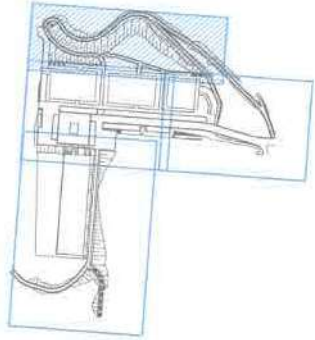
LEYENDA

	ASFALTO
	ASFALTO IMPRESO
	HORMIGÓN LAVADO
	HORMIGÓN CEPILLADO
	BALDOSA HIDRAÚLICA
	PAVIMENTO TERRIZO ESTABILIZADO
	JARDINES Y ZONA VERDE
	CAUCHO COLOREADO
	LÍMITE DE PARCELA PRIVADA



ESCALERAS OESTE

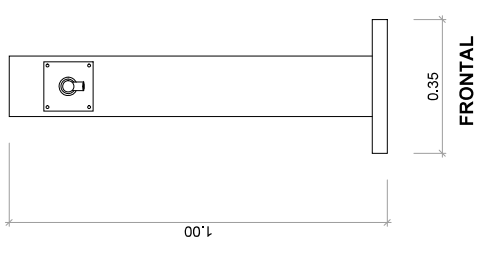
<p>MICHELENA Y LECUONA S.L.</p>	<p>ERAGILEA PROMOTOR</p>	<p>PROIEKTUAREN EGILEAK AUTORES DEL PROYECTO</p>	<p>JAIME CARRETERO Arquitecto</p>	<p>ALVARO ZUMELLAGA Ingeniero C.C y P.</p>	<p>sestra INGENIERIA Y ARQUITECTURA</p>	<p>C.201922A</p>	<p>DATA / FECHA 2021ko ABUZTUA AGOSTO 2021</p>	<p>IZENBURUA / TITULO PROYECTO DE URBANIZACIÓN DEL AOU 6 - OLATZAR (LEZO) AOU 6 - OLATZAR (LEZO) URBANIZAZIO PROIEKTUA</p>	<p>ESKALA ESCALA (DIN A-3) 1:400</p>	<p>IZENDAPENA / DESIGNACION ZOLAKETA ETA OSAGARRIAK ZOLAKETAK - OINPLANOAK PAVIMENTACIÓN Y COMPLEMENTOS PAVIMENTACIÓN - PLANTAS</p>	<p>Zibiki / Nº 6.1 (3/4)</p>
--	------------------------------	--	---------------------------------------	--	--	------------------	--	--	--	---	---



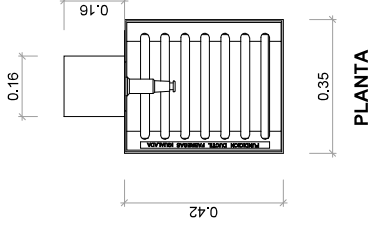
LEYENDA

- ASFALTO
- ASFALTO IMPRESO
- HORMIGÓN LAVADO
- HORMIGÓN CEPILLADO
- BALDOSA HIDRAÚLICA
- PAVIMENTO TERRIZO ESTABILIZADO
- JARDINES Y ZONA VERDE
- CAUCHO COLOREADO
- LÍMITE DE PARCELA PRIVADA

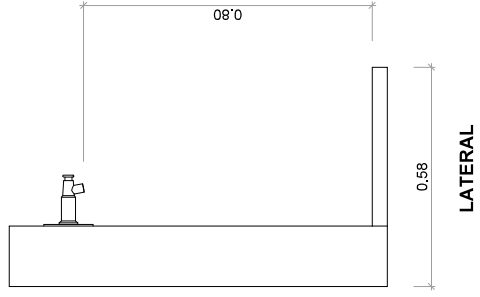




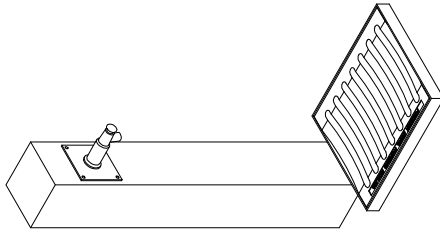
FRONTAL



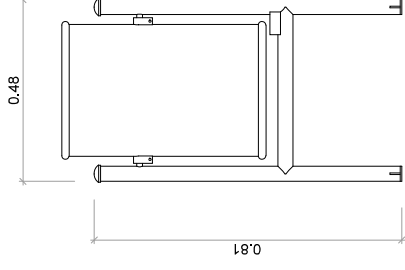
PLANTA



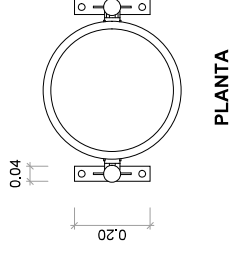
LATERAL



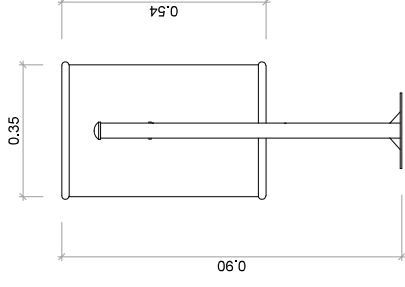
FUENTE MOD. ATLAS o Similar



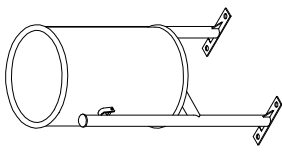
FRONTAL



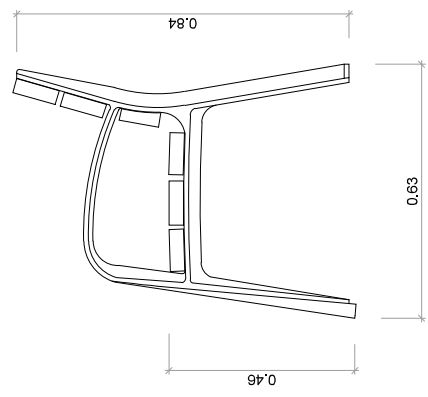
PLANTA



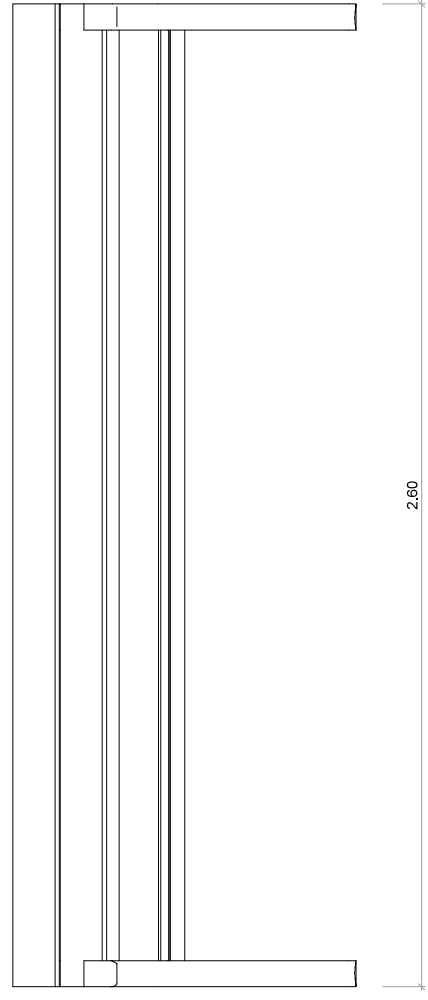
LATERAL



PAPELERA MOD. BARCELONA INOX. o Similar

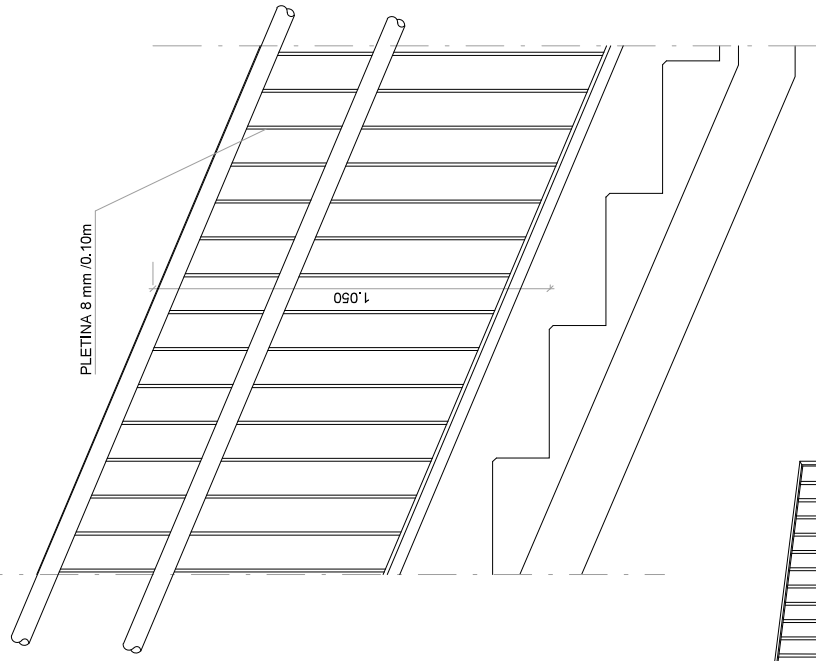


LATERAL



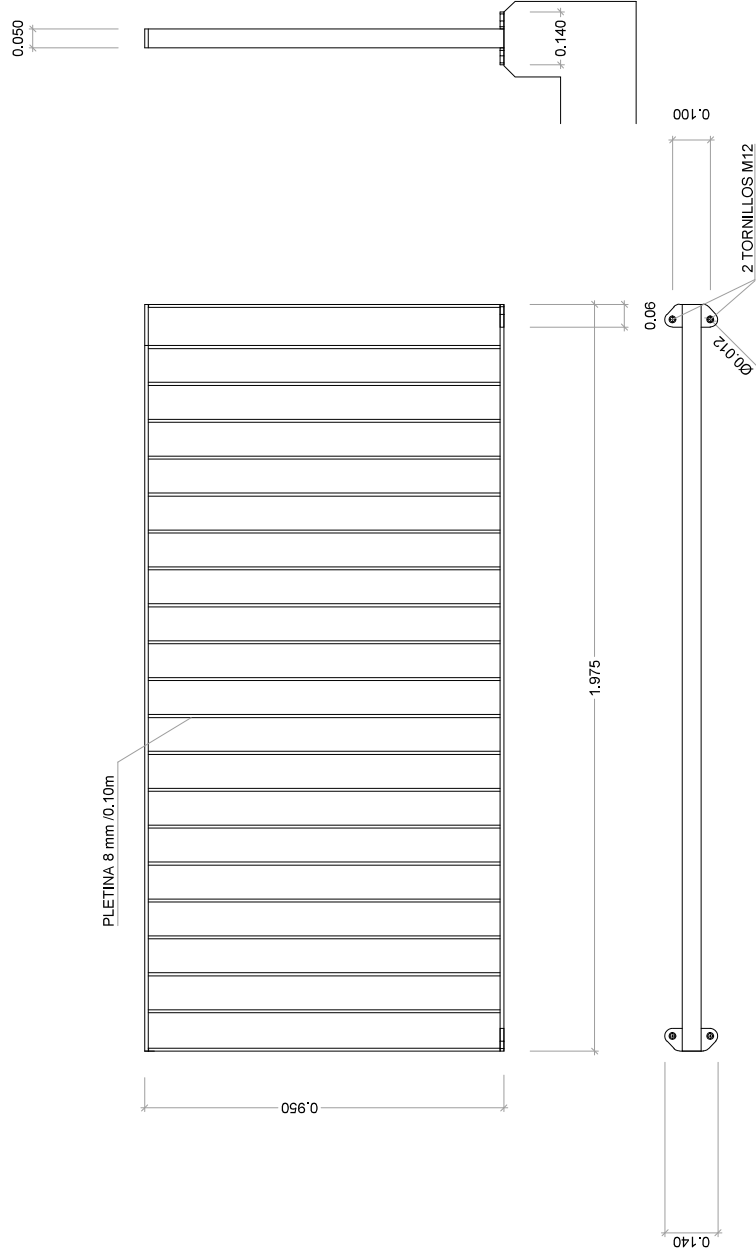
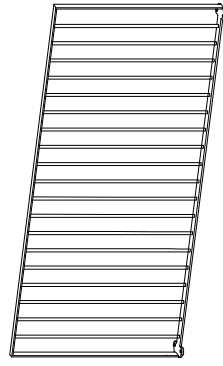
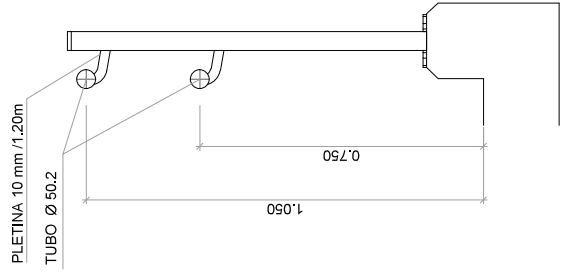
FRONTAL

BANCO MOD. RETIRO DE COLOMER o Similar



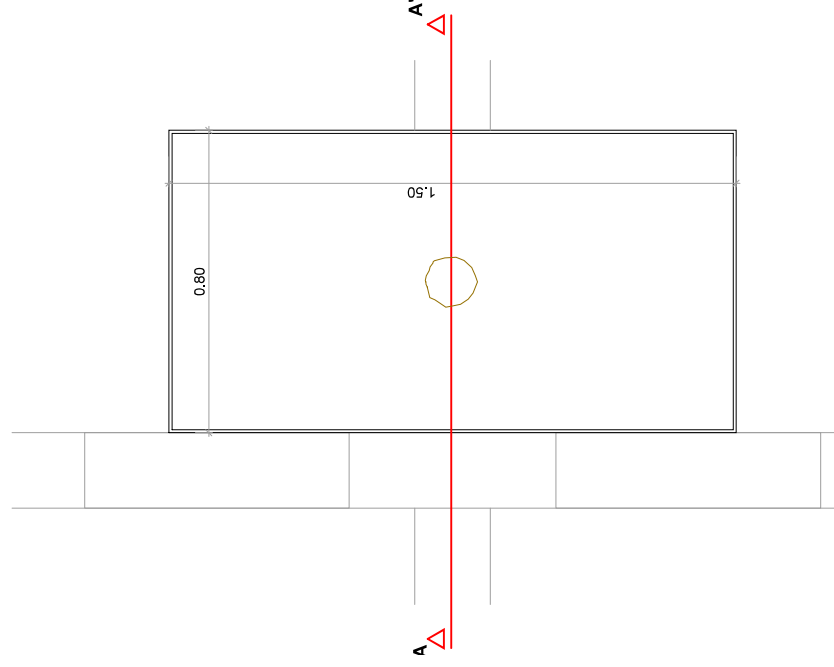
BARANDILLA ESCALERAS Y RAMPAS

E(A1): 1/10
E(A3): 1/20

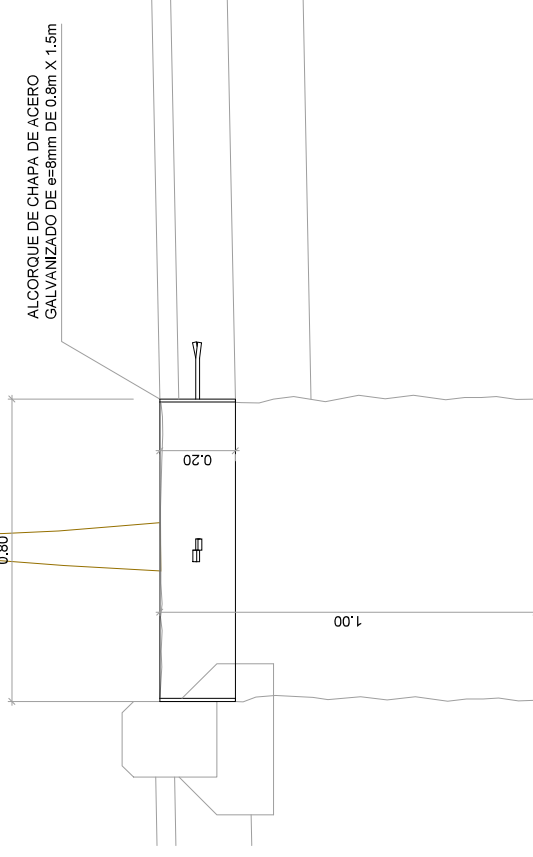


BARANDILLA ZONA DE JUEGOS

E(A1): 1/10
E(A3): 1/20

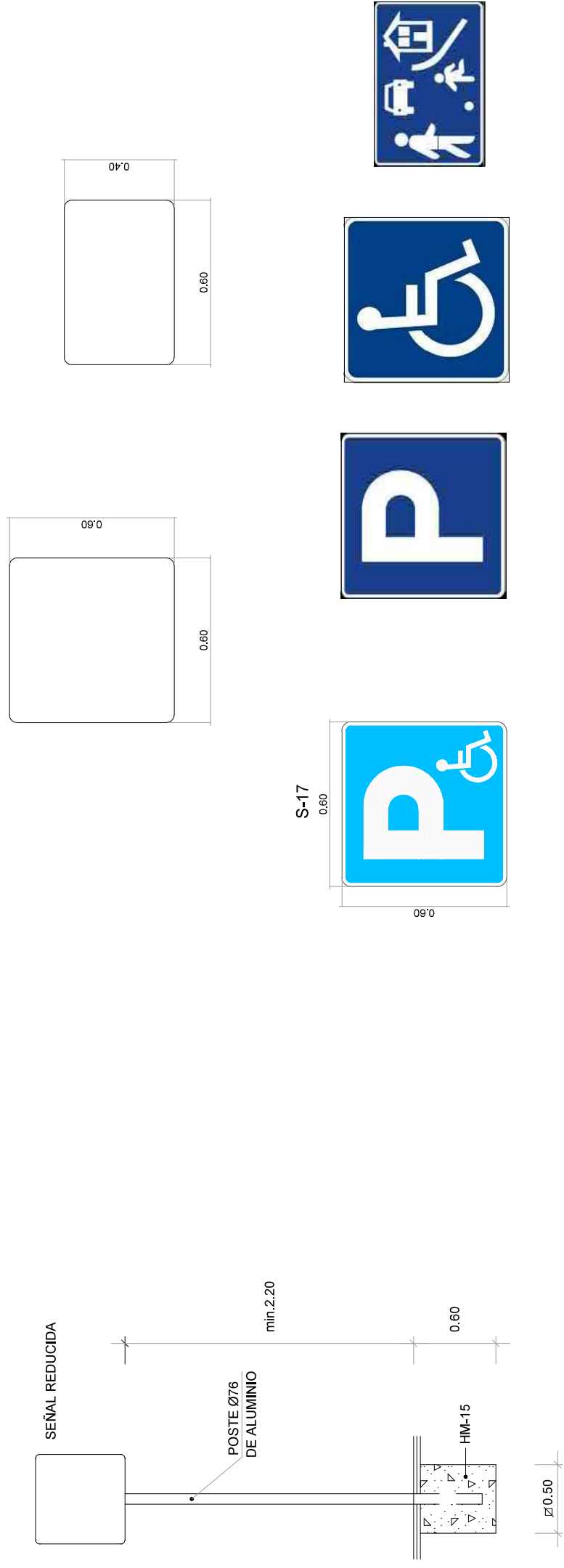


PLANTA

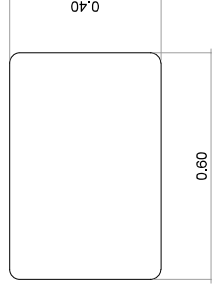
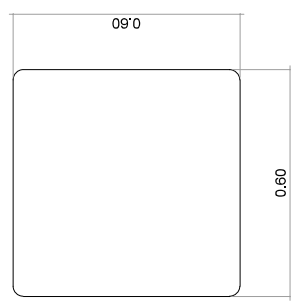
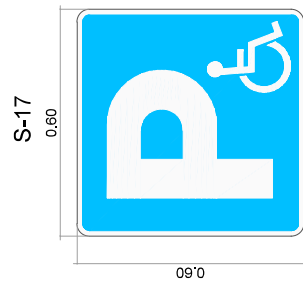


SECCIÓN A-A'

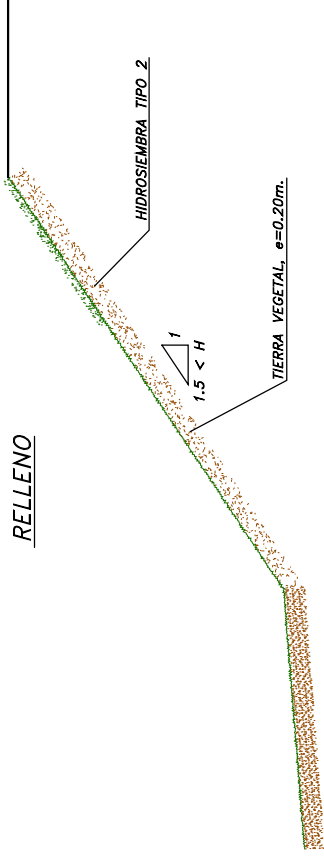
ALCORQUE
E(A1): 1/10
E(A3): 1/20



SEÑALIZACIÓN VERTICAL
 E(A1): 1/20
 E(A3): 1/40

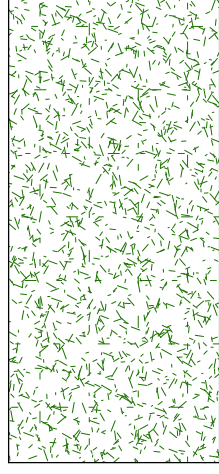


RELLENO



HIDROSIEMBRA TIPO 1

DESMONTE

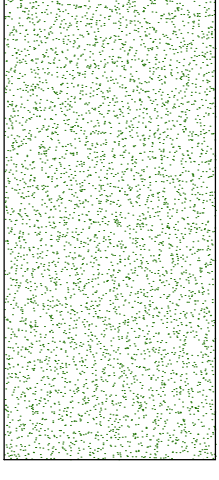


FAMILIA	ESPECIE	PORCENTAJE
HERBÁCEAS	FESTUCA RUBRA	30
	FESTUCA OVINA	20
	FESTUCA NIGRESCENS	15
	AGROSTIS TENUIIS	10
	LOLIUM PERENNE	5
	TRIFOLIUM REPENS	10
LEÑOSAS	MEDICAGO LOPULINA	5
	LOTUS CORNICULATUS	5
	ULEX GALLII	5

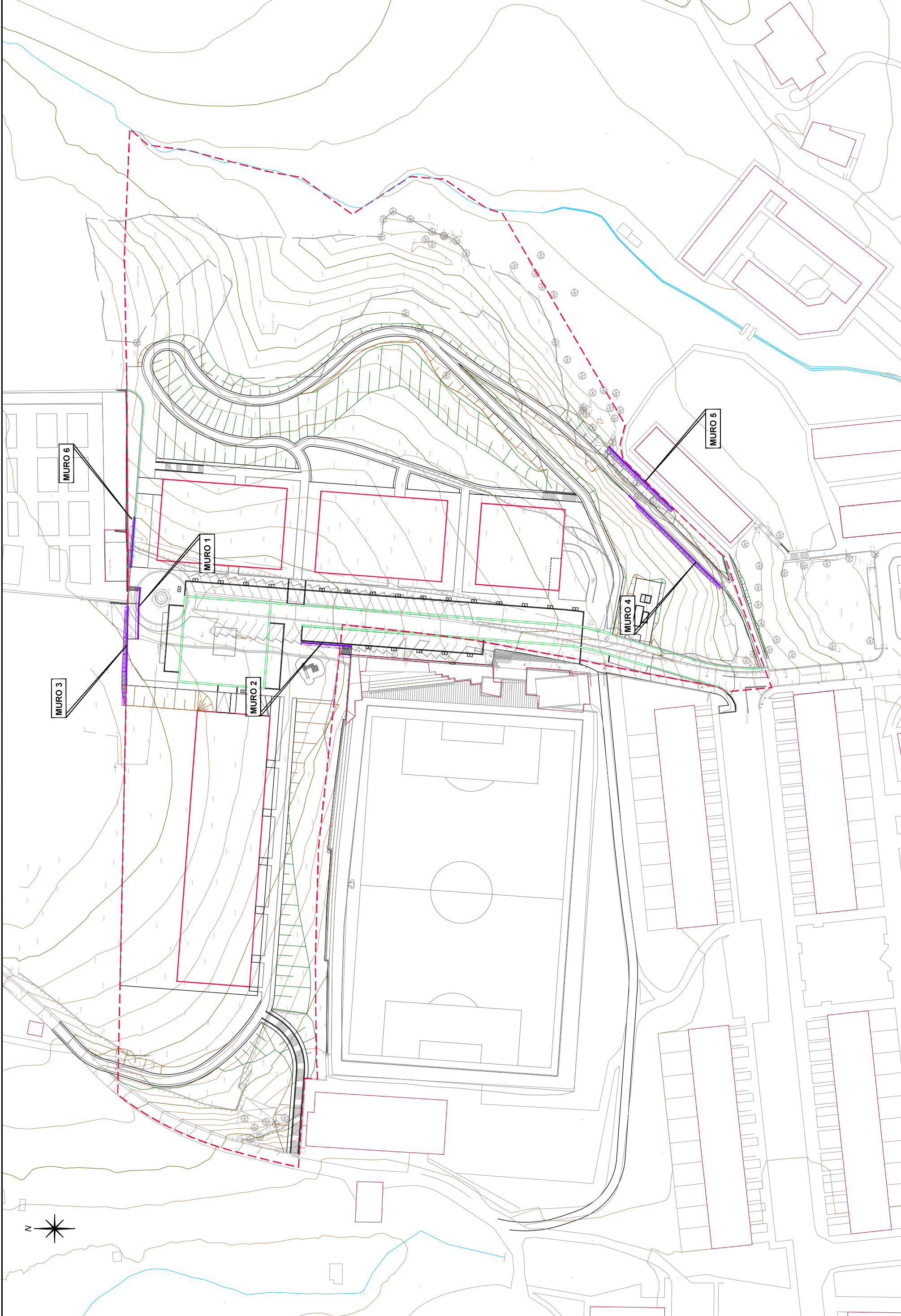
DOSIS DE SEMILLAS: 30 gr/m² DE HERBÁCEAS Y 1 gr/m² DE LEÑOSAS

HIDROSIEMBRA TIPO 2

TERRAPLENES

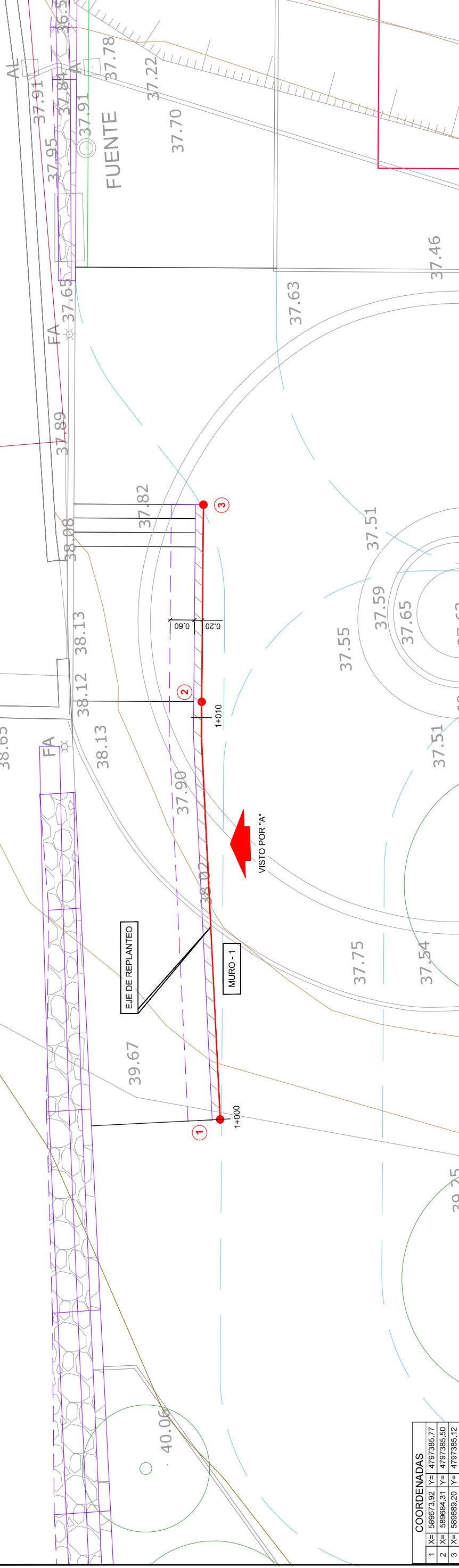


FAMILIA	ESPECIE	PORCENTAJE
GRAMINEAS	LOLIUM PERENNE	10
	FESTUCA RUBRA	20
	BRACHYPODIUM PINNATUM	7
	FESTUCA NIGRESCENS	20
	AVENA PUBESCENS	10
	ANTHYLLIS VULNERARIA	3
LEGUMINOSAS	DACTYLIS GLOMERATA	10
	LOTUS CORNICULATUS	10
	MEDICAGO SATIVA	5
	TRIFOLIUM REPENS	5

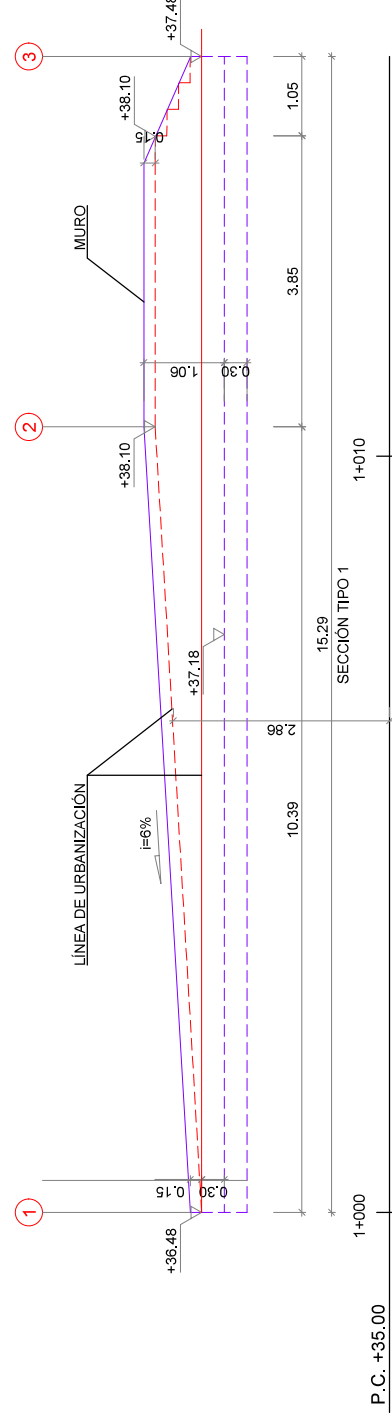


<p>MICHELENA Y LEGUONA SUCESORES S.L.</p>	<p>ERAGILEA / PROMOTOR</p>	<p>PROYECTUAREN EGILEAK AUTORES DEL PROYECTO</p>	<p>JAIME CARRETERO Arquitecto</p>	<p>ÁLVARO ZUMELAGA Ingeniero C.C y P.</p>	<p>sestra INGENIERIA Y ARQUITECTURA</p>	<p>C.201922A</p>	<p>DATA / FECHA 2021ko ABUZTUA AGOSTO 2021</p>	<p>IZENBURUA / TITULO PROYECTO DE URBANIZACIÓN DEL AOU 6 - OLATZAR (LEZO) AOU 6 - OLATZAR (LEZO) URBANIZAZIO PROIEKTUA</p>	<p>ESKALA / ESCALA (DIN A-3) 1/1000</p>	<p>IZENDAPENA / DESIGNACIÓN FABRIKA-ORMAK HORMAK - OINPLANO OROKORRA OBRAS DE FABRICA MUROS. PLANTA GENERAL</p>	<p>Zirku / Nº 8.1 (1/1)</p>
--	----------------------------	--	---------------------------------------	---	--	------------------	--	--	---	---	--

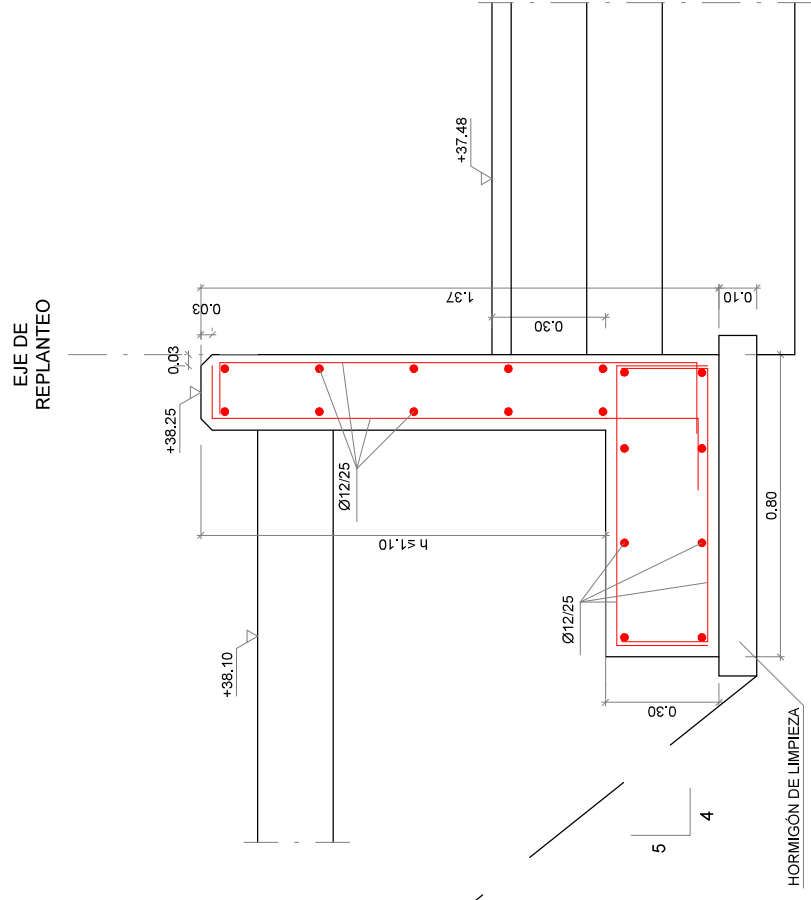
40.77



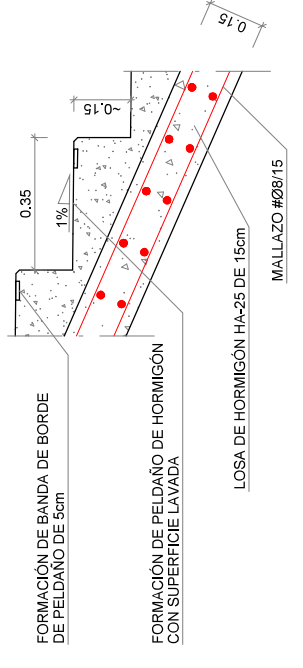
COORDENADAS			
1	X=	589673.92	Y= 4797385.77
2	X=	589684.31	Y= 4797385.50
3	X=	589689.20	Y= 4797385.12



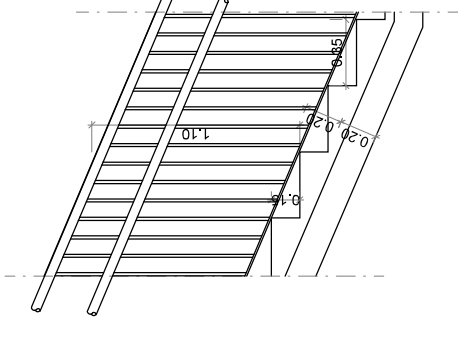
MURO 1 - ALZADO DESARROLLADO
 E(A1): 1/50
 E(A3): 1/100



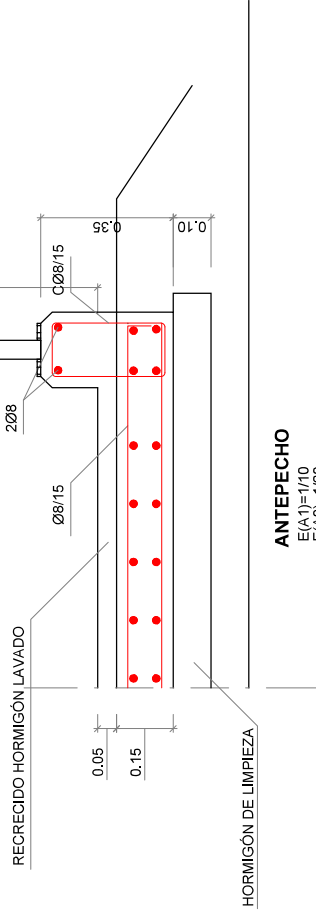
SECCIÓN TIPO 1 ARMADO
E(A1)=1/10
E(A3)=1/20



SECCIÓN CONSTRUCTIVA DE ESCALERA TIPO
E(A1)=1/10
E(A3)=1/20



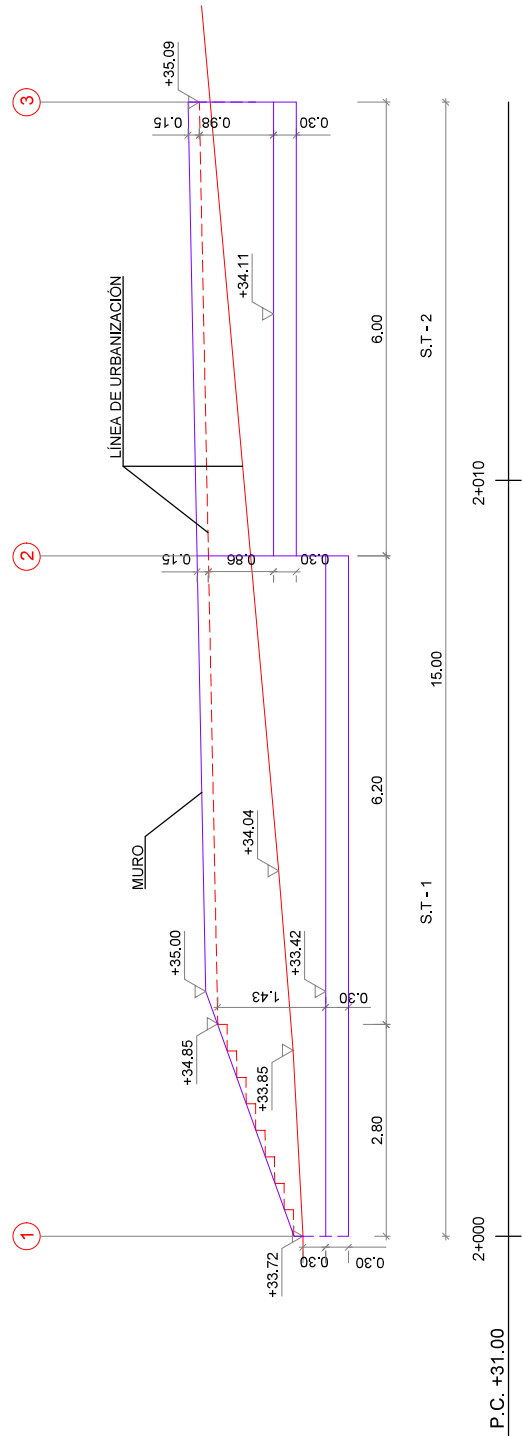
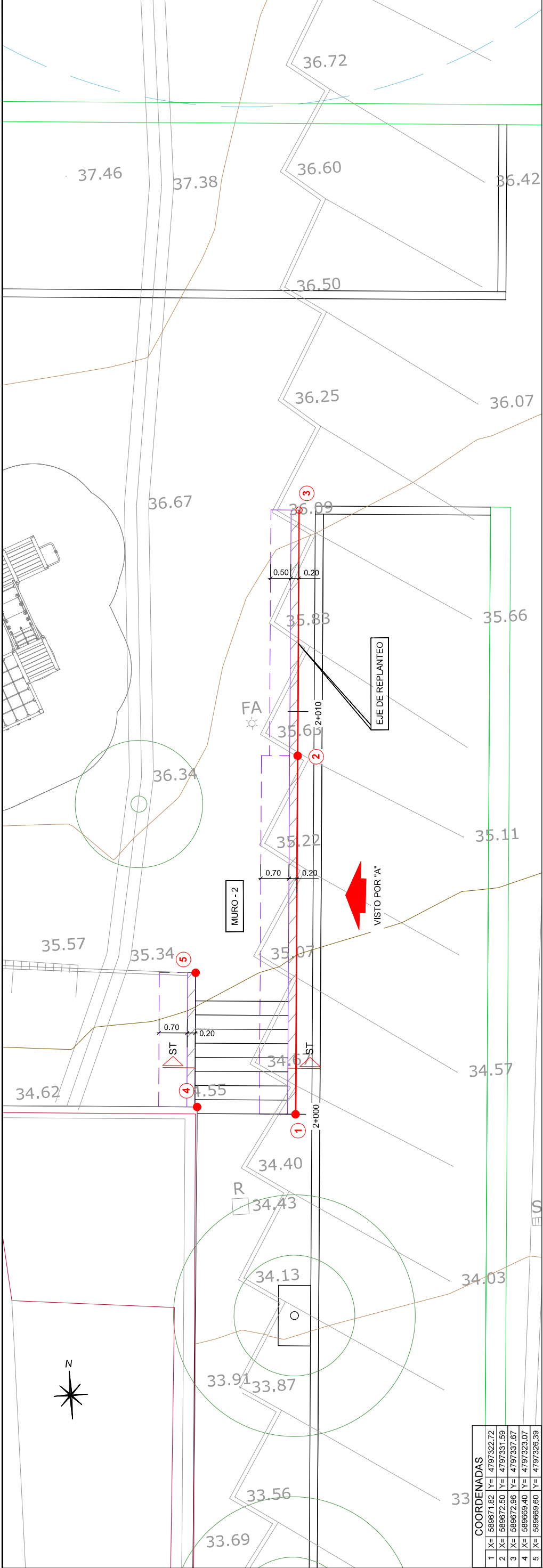
SECCIÓN LONGITUDINAL
E(A1)=1/20
E(A3)=1/40



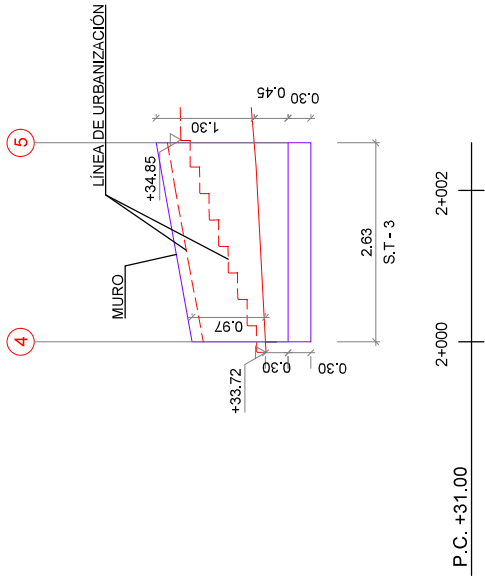
ANTEPECHO
E(A1)=1/10
E(A3)=1/20

HORMIGÓN	(b/c) MAX	(c) MIN	CEMENTO
HM-20/B/25I	0.65	250	CEM I 42.5 R
HA-25/B/20IIa	0.60	275	CEM I 42.5 R
HA-25/B/20IIa	0.60	275	CEM I 42.5 R

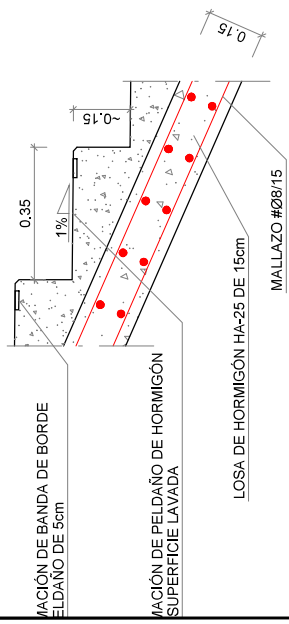
CUADRO DE MATERIALES Y NIVELES DE CONTROL					
MATERIAL	ELEMENTO	TIPO	NIVEL DE CONTROL	COEF. DE SEGURIDAD	RECURRIMIENTO NOMINAL (mm)
HORMIGÓN	Limpeza	HL-150/B/40	No estructural	-	-
	En Masa	HM-20/B/25IIa	Estadístico	$\gamma = 1.50$	30
	Armado en Muros Saneas, y Dren.	HA-25/B/20IIa	Estadístico	$\gamma = 1.50$	30
ACERO EN ARMADURAS E EJECUCIÓN	Pasivas	B-500-S	Normal	$\gamma = 1.15$	-
	Todos	-	Intenso	$\gamma = 1.35$	$\phi = 1.50$



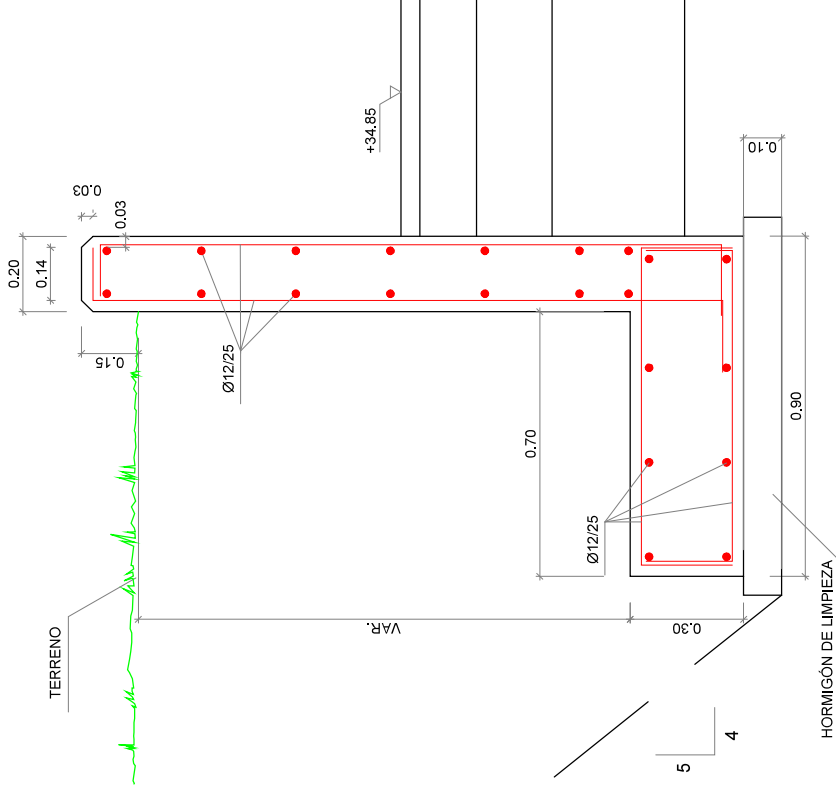
MURO 2A - ALZADO DESARROLLADO
E(A1): 1/50
E(A3): 1/100



MURO 2B - ALZADO DESARROLLADO
E(A1): 1/50
E(A3): 1/100

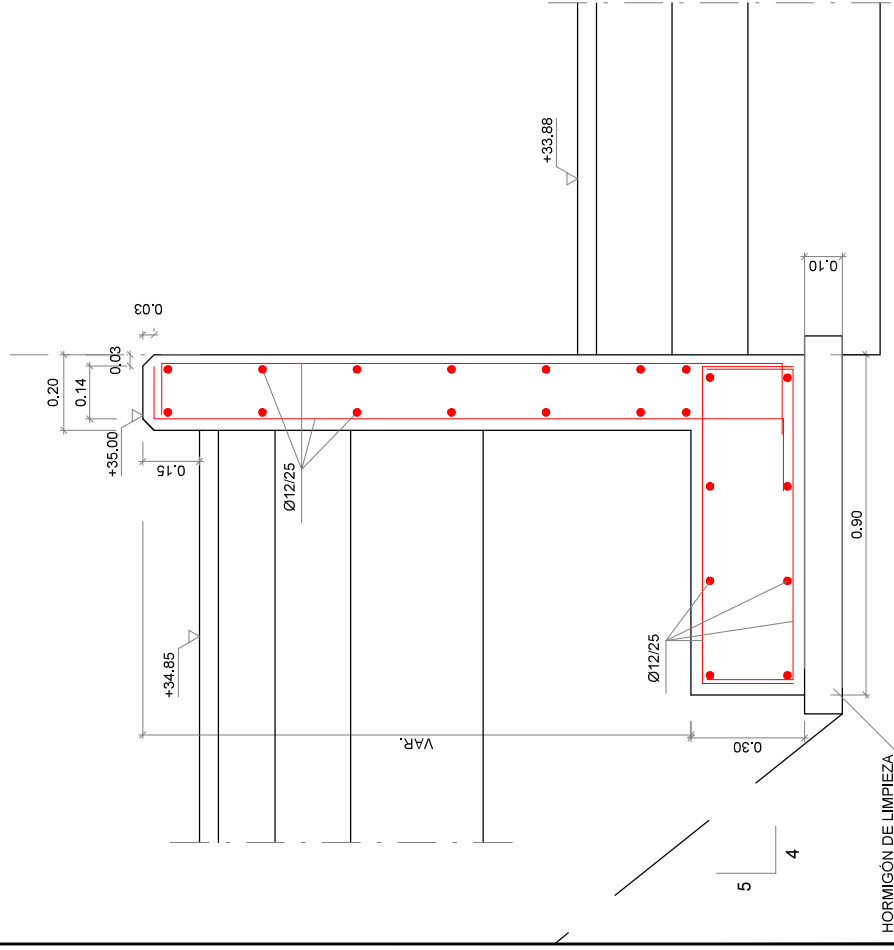


SECCIÓN CONSTRUCTIVA DE ESCALERA TIPO
E(A1)=1/10
E(A3)=1/20

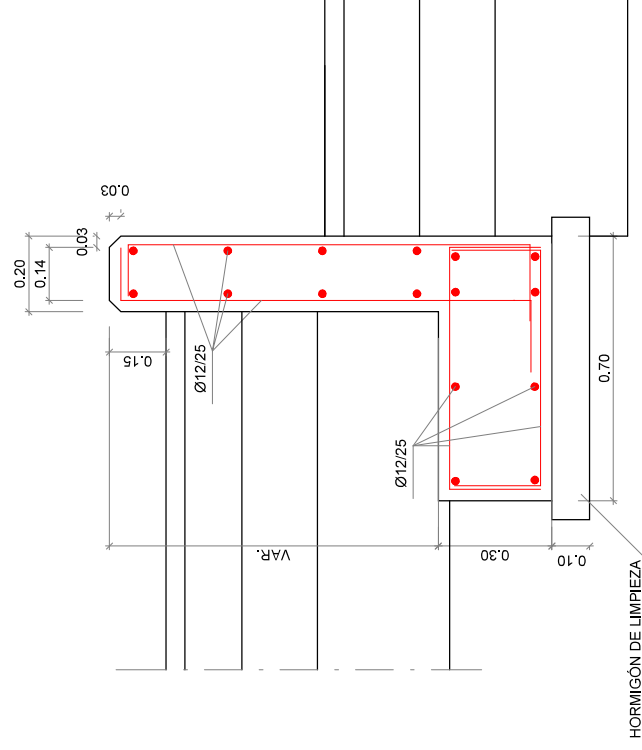


SECCIÓN TIPO 3 ARMADO
E(A1)=1/10
E(A3)=1/20

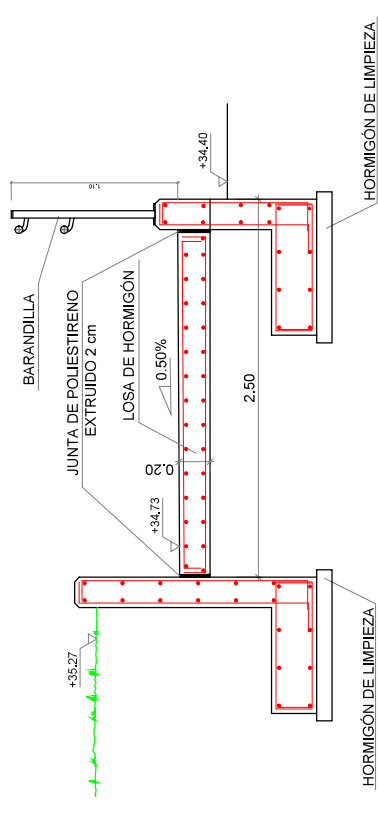
EJE DE REPLANTEO



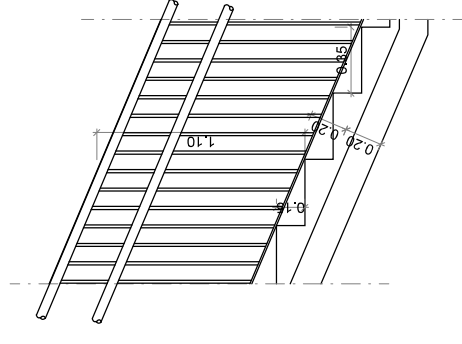
SECCIÓN TIPO 1 ARMADO
E(A1)=1/10
E(A3)=1/20



SECCIÓN TIPO 2 ARMADO
E(A1)=1/10
E(A3)=1/20



SECCIÓN TIPO
E(A1)=1/10
E(A3)=1/60

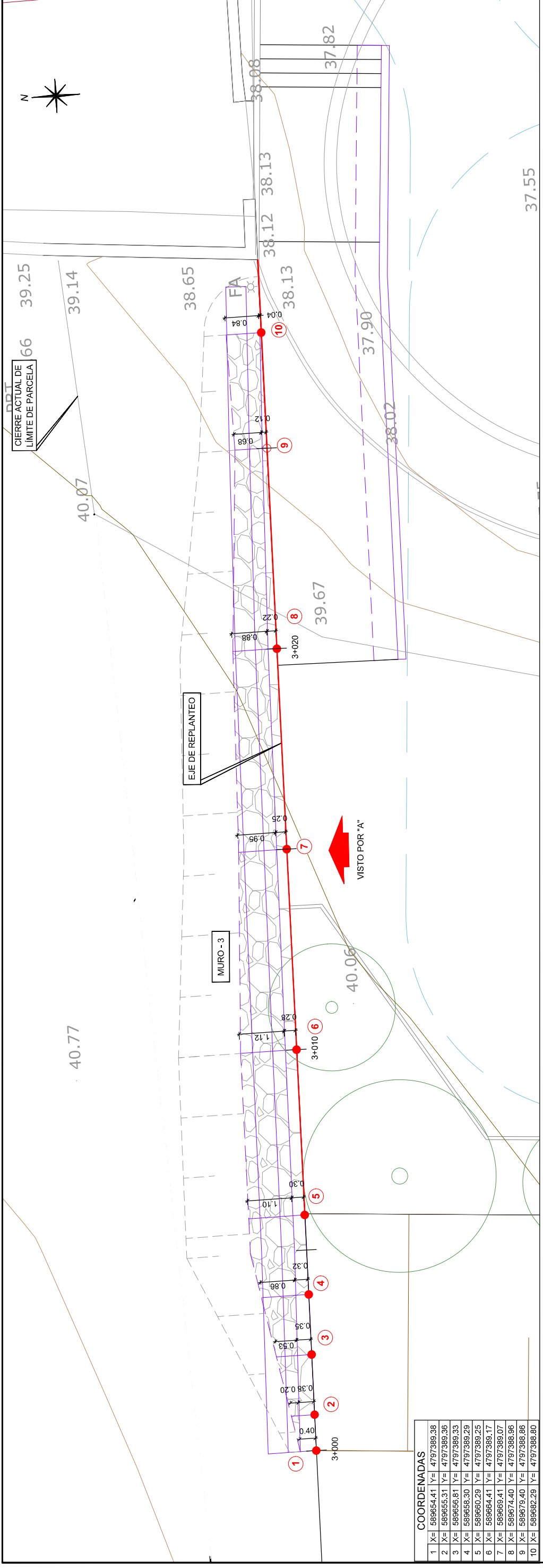


SECCIÓN LONGITUDINAL
E(A1)=1/20
E(A3)=1/40

HORMIGÓN	(b/c) MAX	(c) MIN	CEMENTO
HM-20/B/25A	0.65	250	CEM I 42.5 R
HA-25/B/20/IIa	0.60	275	CEM I 42.5 R
HA-25/B/20/IIa	0.60	275	CEM I 42.5 R

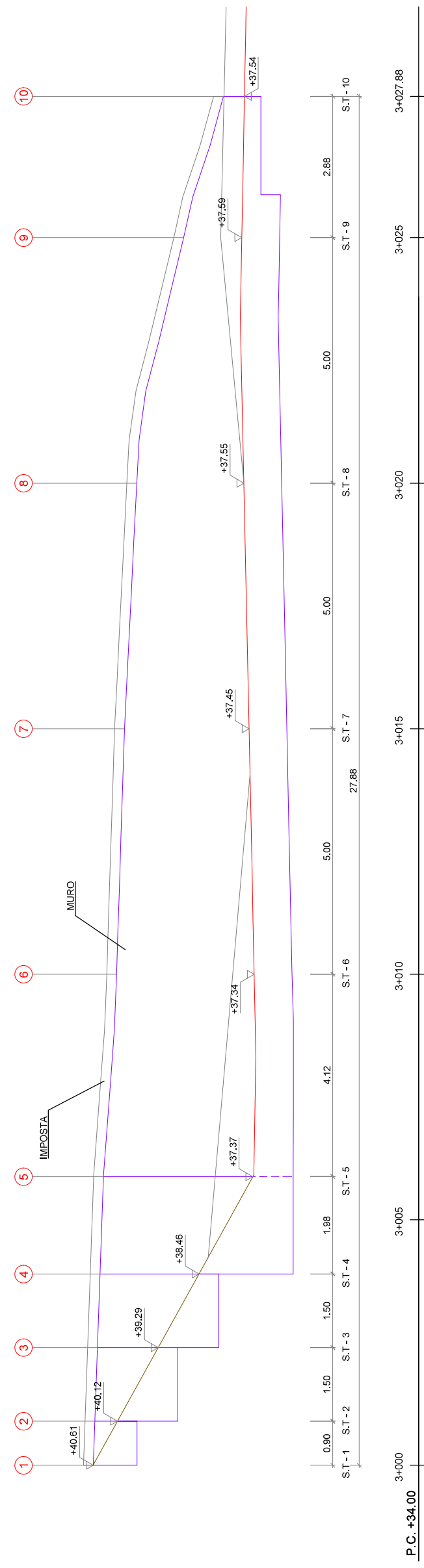
CUADRO DE MATERIALES Y NIVELES DE CONTROL			
MATERIAL	ELEMENTO	TIPO	NIVEL DE CONTROL
HORMIGÓN	Limpieza	HL-150/B/40	No estructural
	En Masa	HM-20/B/25/IIa	Estadístico
	Armado en Muros	HA-25/B/20/IIa	
ACERO EN ARMADURAS	Arquetas Saneas, y Dren.	HA-25/B/20/IIa	Normal
	Pavilvas	B-500-S	
Ejecución	Todos		Intenso

<p>MICHELENA Y LEGUONA SUCESORES S.L.</p>	<p>ERAGILEA PROMOTOR</p>	<p>PROYECTUAREN EGILEAK AUTORES DEL PROYECTO</p>	<p>JAIMES CARRETERO Arquitecto</p>	<p>ÁLVARO ZUMELLAGA Ingeniero C.C y P.</p>	<p>sestra INGENIERIA Y ARQUITECTURA</p>	<p>C.201922A</p>	<p>DATA / FECHA</p> <p>2021eko ABUZTUA AGOSTO 2021</p>	<p>IZENBURUA / TITULO</p> <p>PROYECTO DE URBANIZACIÓN DEL AOU 6 - OLATZAR (LEZO)</p> <p>AOU 6 - OLATZAR (LEZO) URBANIZAZIO PROIEKTUA</p>	<p>ESKALA ESCALA</p> <p>(DIN A-3) VARIAS</p>	<p>IZENDAPENA / DESIGNACIÓN</p> <p>FABRIKA-OBRAK 2. HORMIA - XEHETASUNAK OBRAS DE FABRICA MURO 2 - DETALLES</p>	<p>Zirkui / Nº</p> <p>8.3 (2/2)</p>
							<p>ERAGILEA PROMOTOR</p>				



COORDENADAS

1	X= 589654.41	Y= 4797389.38
2	X= 589655.31	Y= 4797389.36
3	X= 589656.81	Y= 4797389.33
4	X= 589658.30	Y= 4797389.29
5	X= 589660.29	Y= 4797389.25
6	X= 589664.41	Y= 4797389.17
7	X= 589669.41	Y= 4797389.07
8	X= 589674.40	Y= 4797388.96
9	X= 589679.40	Y= 4797388.86
10	X= 589682.29	Y= 4797388.80

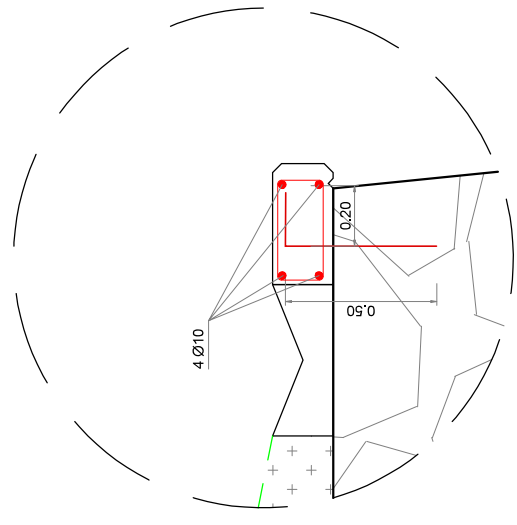


MURO 3 - ALZADO DESARROLLADO
 E(A1): 1/50
 E(A3): 1/100

	ERAGILEA PROMOTOR PROIEKTUAREN EGILEAK AUTORES DEL PROYECTO JAIME CARRTERO Arquitecto	DATA / FECHA 2021eko ABUZTUA AGOSTO 2021	IZENBURUA / TITULO PROYECTO DE URBANIZACIÓN DEL AOU 6 - OLATZAR (LEZO) AOU 6 - OLATZAR (LEZO) URBANIZAZIO PROIEKTUA	ESKALA ESCALA (DIN A-3) 1/100	IZENDAPENA / DESIGNACIÓN FABRIKA-ORMAK 3.HORMA - OJPLANOA ETA AURRETIKO BISTA OBRAS DE FABRICA MURO 3. PLANTA Y ALZADO	Zirkul / Nº 8.4 (1/3)
	C.201922A					

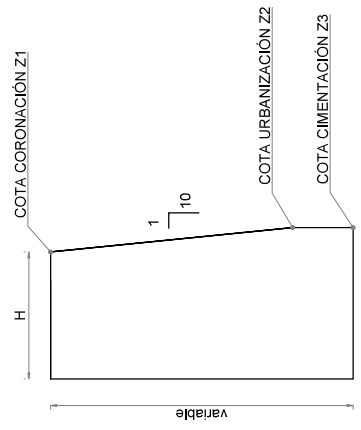
NOTAS :

- EL DIMENSIONAMIENTO SE ADECUARÁ A LAS CARACTERÍSTICAS DEL TERRENO.
- MECHINALES PARA DRENAJE CADA 5m. AL TRESBOLILLO
- EN CASO DE OBSERVAR PUNTOS DE AGUA DURANTE LA EJECUCIÓN, SE DEBERÁN SUPLEMENTAR DRENAJES AUMENTANDO EL NÚMERO DE MECHINALES.
- BATACHES DE 4m. DE LONGITUD COMO MÁXIMO.

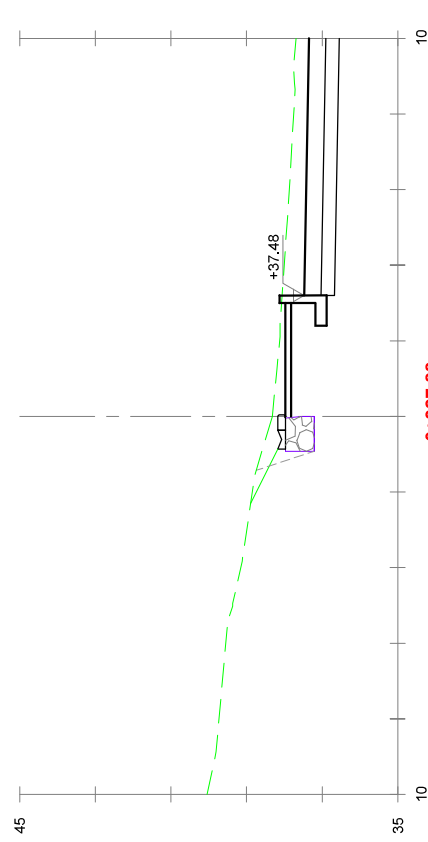
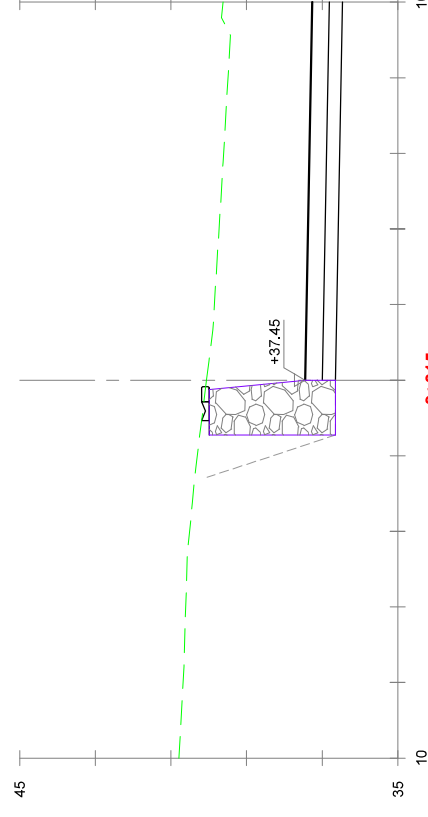
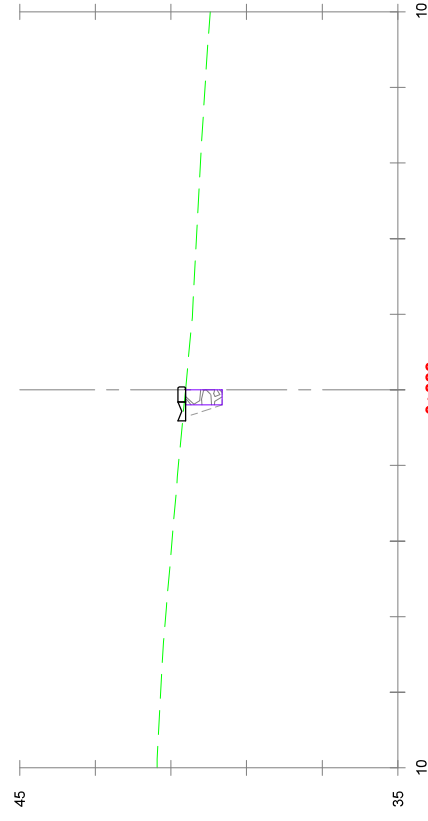
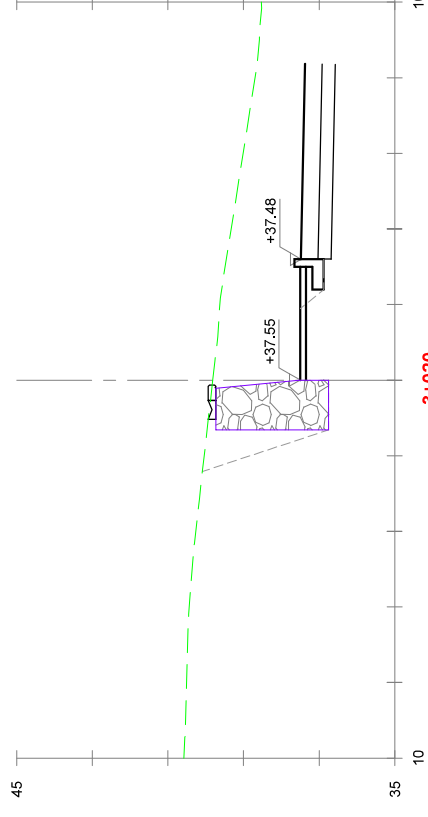
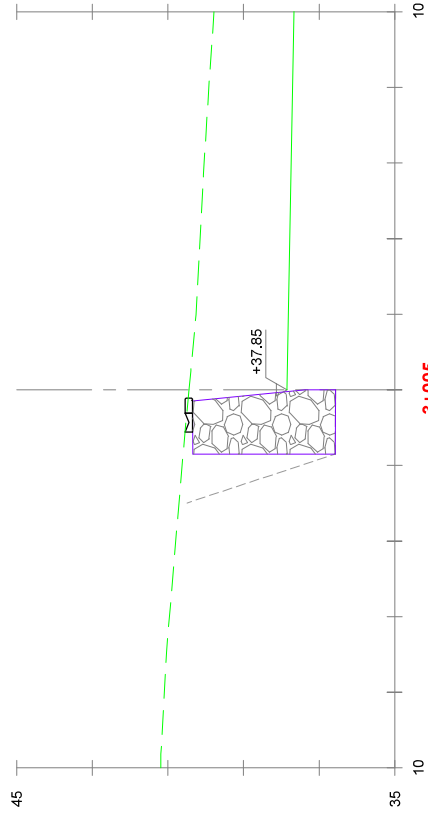
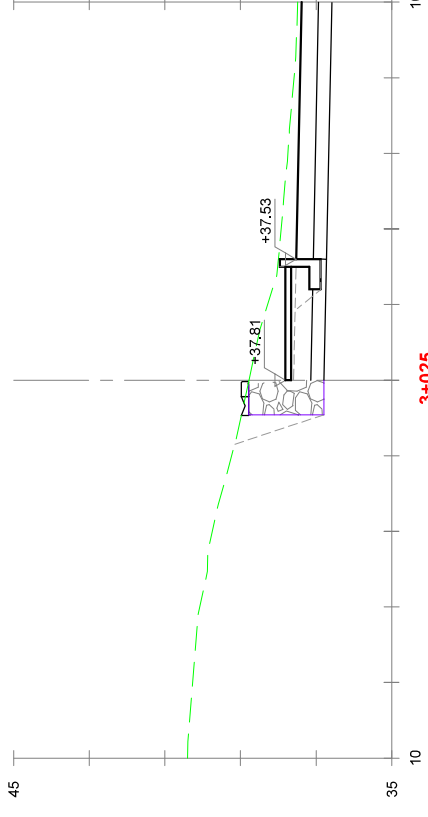
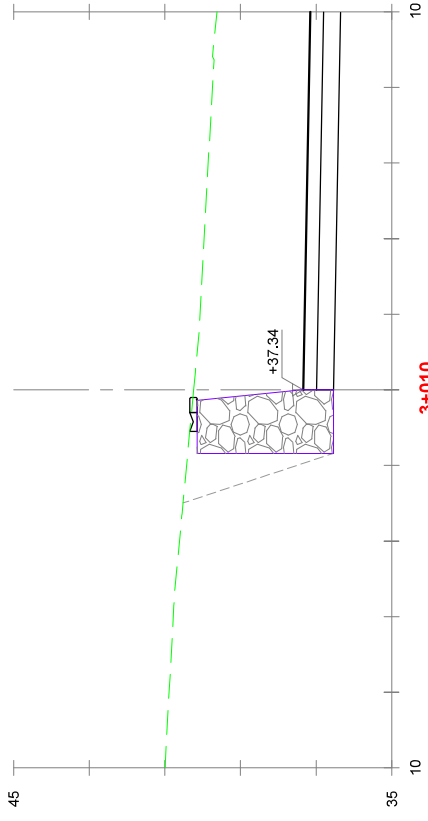


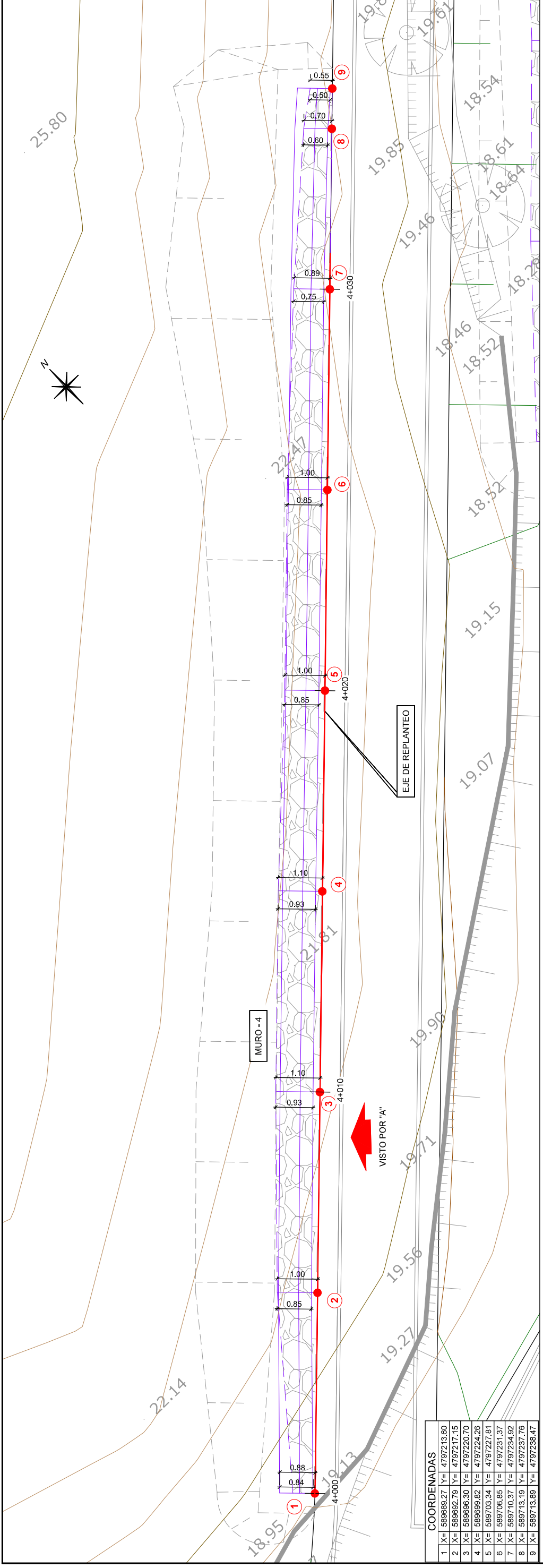
DETALLE ARMADO IMPOSTA
E(A1): 1/12.5
E(A3): 1/25

MURO 3					
	H	Z1	Z2	Z3	
3+000	0.40	40.61	-----	39.65	
3+001.5	0.60	40.55	-----	38.89	
3+003	0.80	40.50	-----	38.06	
3+005	1.40	40.34	37.37	36.57	
3+010	1.40	40.14	37.34	36.54	
3+015	1.20	39.99	37.45	36.65	
3+020	1.10	39.73	37.55	36.75	
3+025	0.80	38.78	37.59	36.80	
3+027.88	0.88	37.97	37.54	37.21	



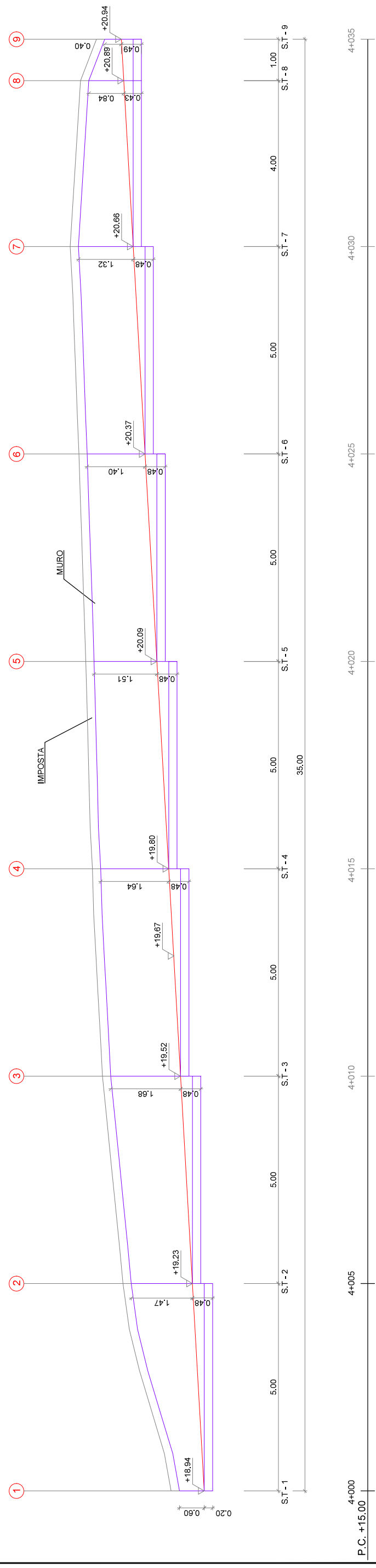
SECCIÓN TIPO - ARMADO IMPOSTA
E(A1): 1/12.5
E(A3): 1/25





COORDENADAS

1	X= 589689.27	Y= 4797213.60
2	X= 589682.79	Y= 4797217.15
3	X= 589696.30	Y= 4797220.70
4	X= 589699.82	Y= 4797224.26
5	X= 589703.34	Y= 4797227.81
6	X= 589706.85	Y= 4797231.37
7	X= 589710.37	Y= 4797234.92
8	X= 589713.89	Y= 4797237.76
9	X= 589713.89	Y= 4797238.47

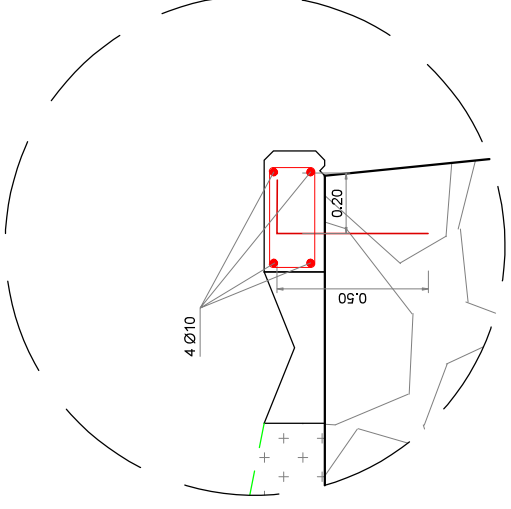


MURO 4 - ALZADO DESARROLLADO
 E(A3): 1/50
 E(A5): 1/100

<p>MICHELENA Y LEGUONA SUCESORES, S.L.</p>	<p>ERAGILEA PROMOTOR</p>	<p>PROIEKTUAREN EGILEAK AUTORES DEL PROYECTO</p> <p><i>JAIME CARRERERO</i> Arquitecto</p>	<p>DATA / FECHA 2021eko ABUZTUA AGOSTO 2021</p>	<p>IZENBURUA / TITULO PROYECTO DE URBANIZACIÓN DEL AOU 6 - OLATZAR (LEZO) AOU 6 - OLATZAR (LEZO) URBANIZAZIO PROIEKTUA</p>	<p>ESKALA ESCALA (DIN A-3) 1/100</p>	<p>IZENDAPENA / DESIGNACIÓN FABRIKA-ORMAK 4.HORMA - OJPLANOA ETA AURRETIKO BISTA OBRAS DE FABRICA MURO 4. PLANTA Y ALZADO</p>	<p>Zirkulazio Nº 8.5 (1/3)</p>
	<p>C.2019222A</p> <p> sestra INGENIERIA Y ARQUITECTURA</p> <p><i>ÁLVARO ZUMELAGA</i> Ingeniero C.C y P.</p>						

NOTAS :

- MECANINALES PARA DRENAJE CADA 5m. AL TRESBOLILLO
- EN CASO DE OBSERVAR PUNTOS DE AGUA DURANTE LA EJECUCIÓN, SE DEBERÁN SUPLEMENTAR DRENAJES AUMENTANDO EL NÚMERO DE MECANINALES.



DETALLE ARMADO IMPOSTA

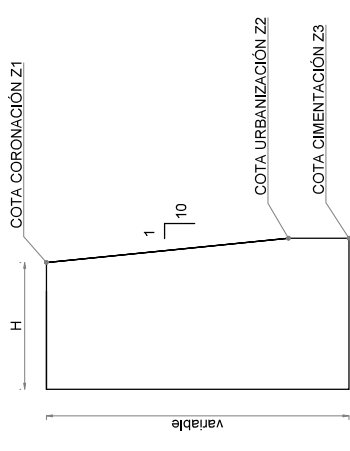
E(A1): 1/12,5
E(A3): 1/25

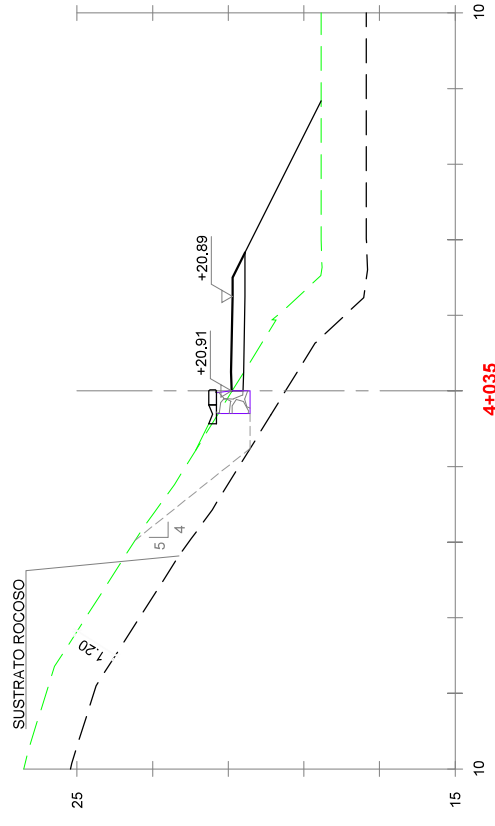


SECCIÓN TIPO

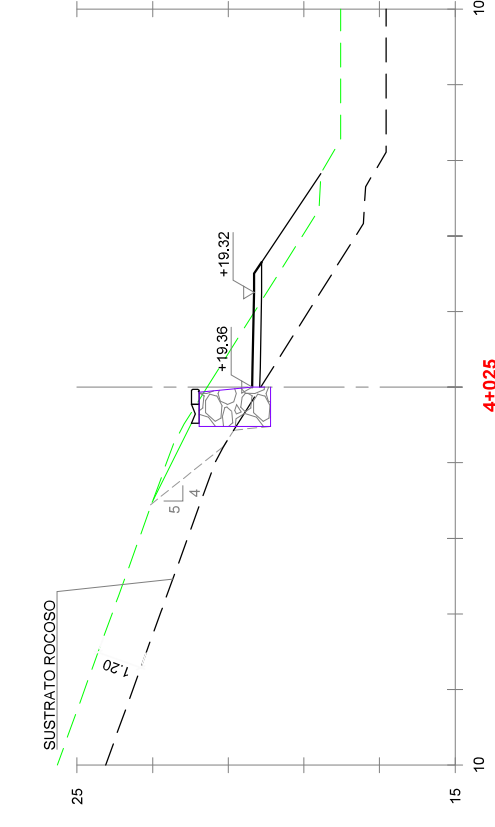
E(A1): 1/25
E(A3): 1/50

MURO 4						
	H	Z1	Z2	Z3		
4+000	0.55	19.54	18.94	18.74		
4+005	1.00	20.70	19.23	18.75-19.03		
4+010	1.10	21.20	19.52	19.04-19.32		
4+015	1.10	21.44	19.80	19.32-19.60		
4+020	1.00	21.60	20.09	19.60-19.89		
4+025	1.00	21.76	20.37	19.89-20.17		
4+030	0.90	21.97	20.66	20.17-20.46		
4+034	0.70	21.73	20.89	20.46		
4+035	0.55	21.34	20.94	20.45		

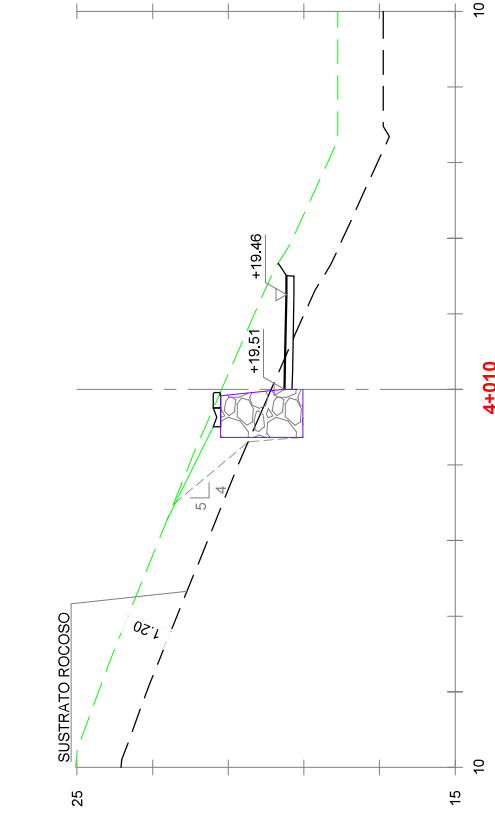




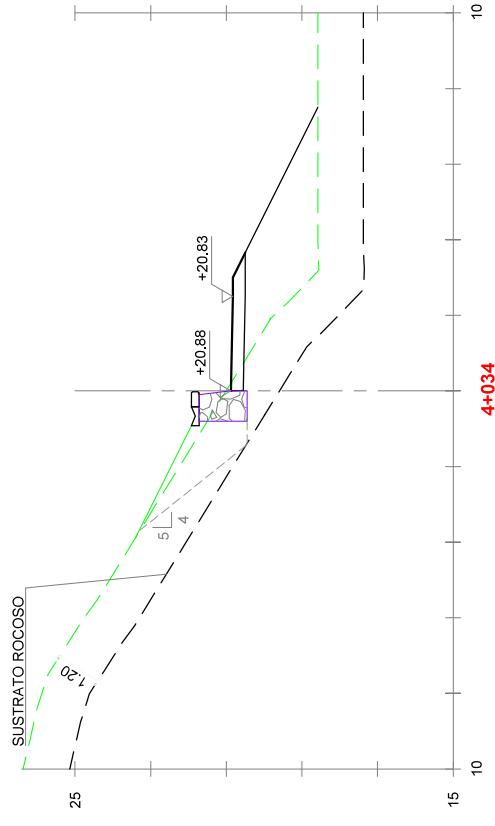
4+035



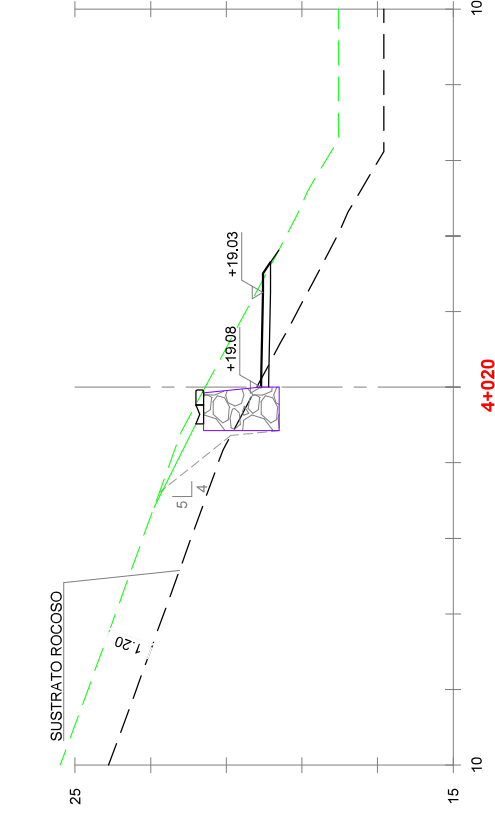
4+025



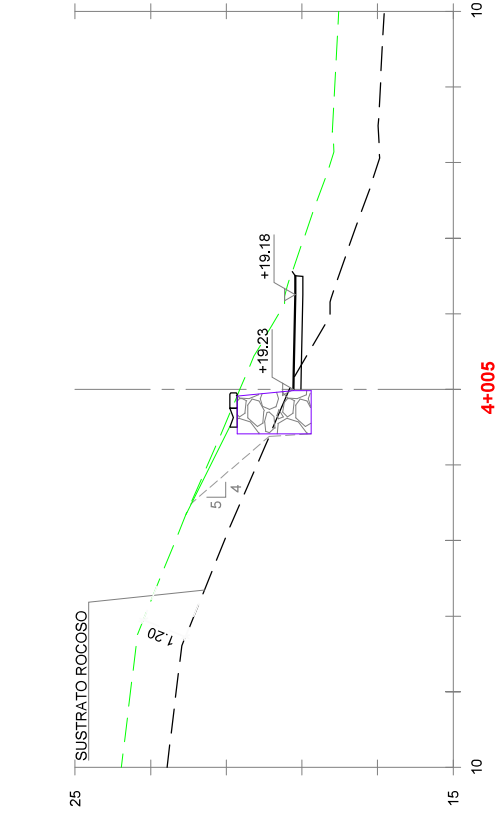
4+010



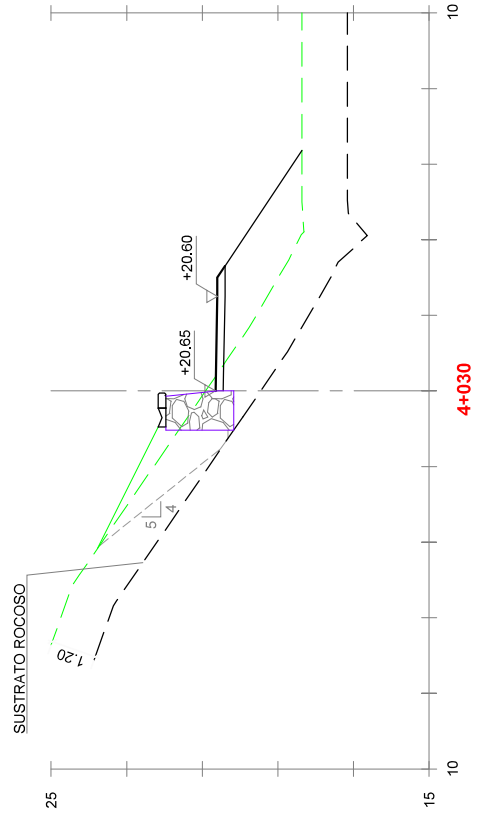
4+034



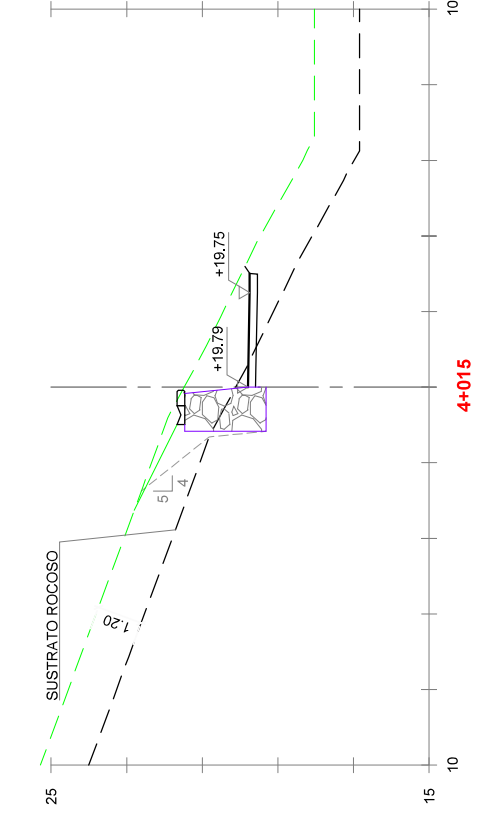
4+020



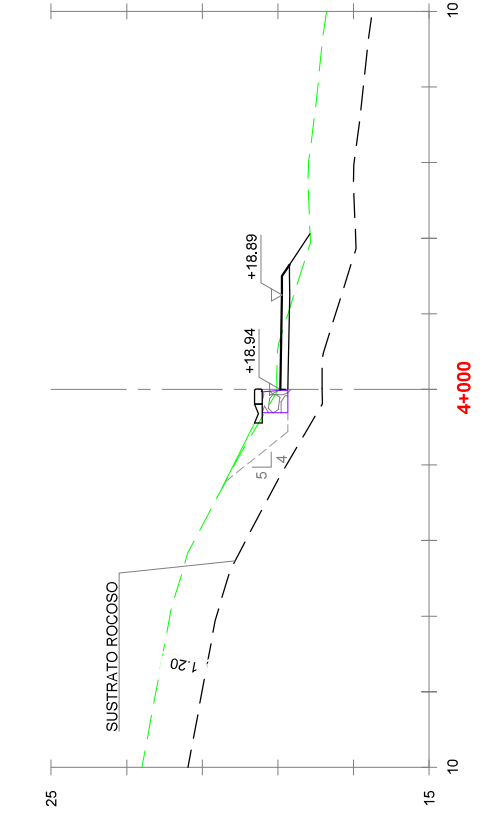
4+005



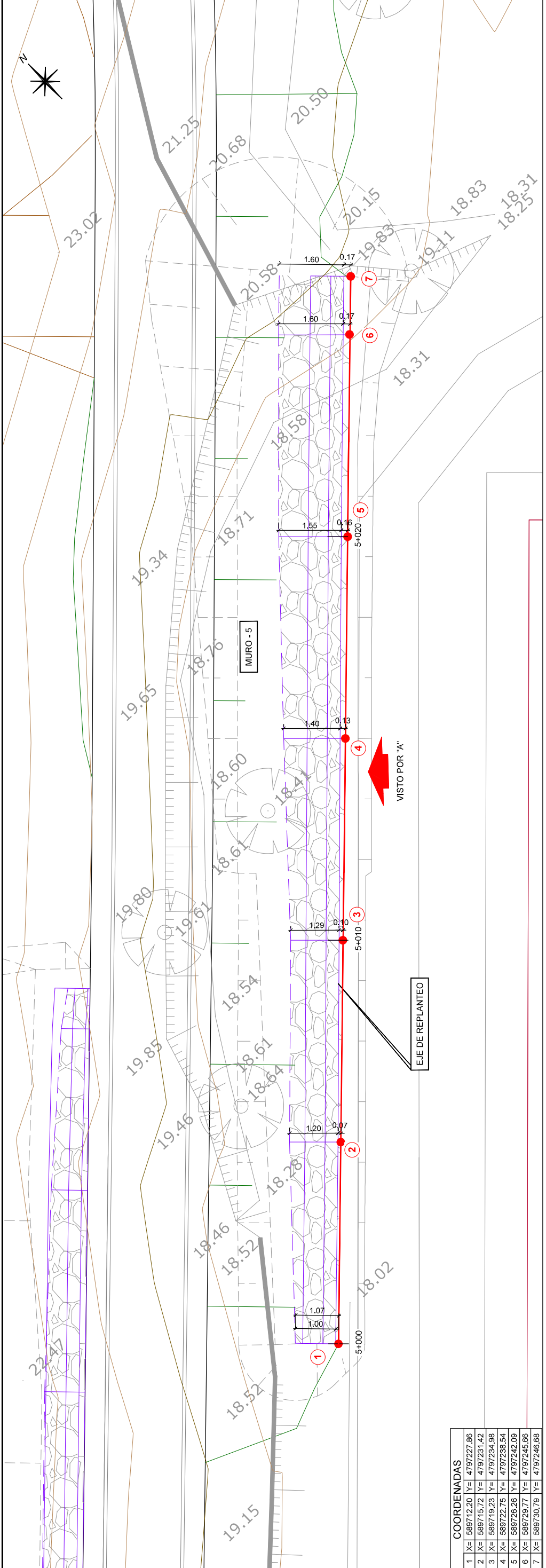
4+030



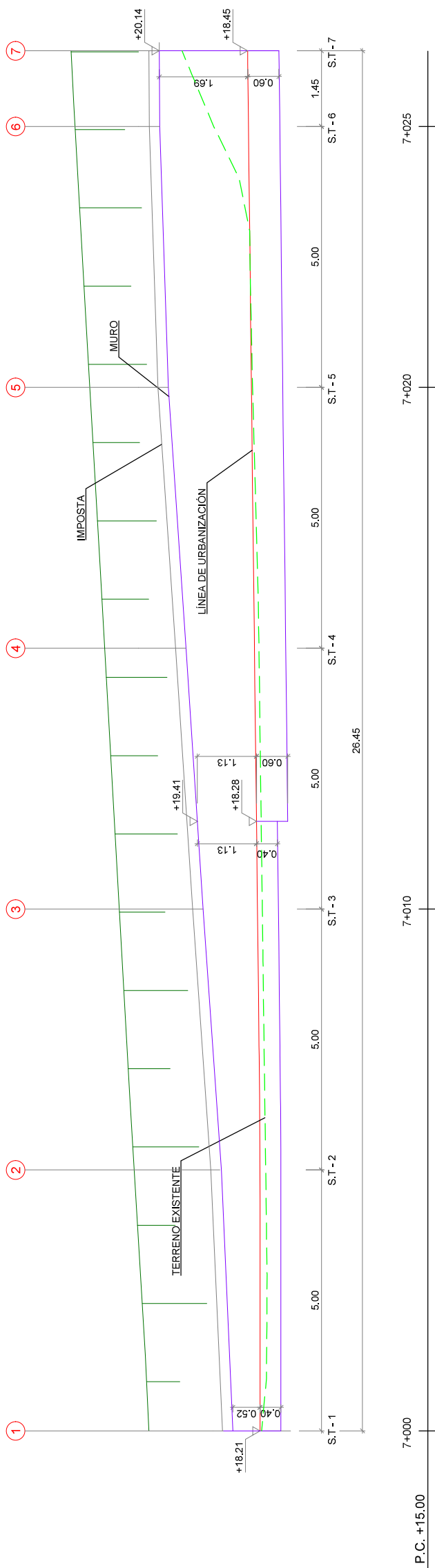
4+015



4+000

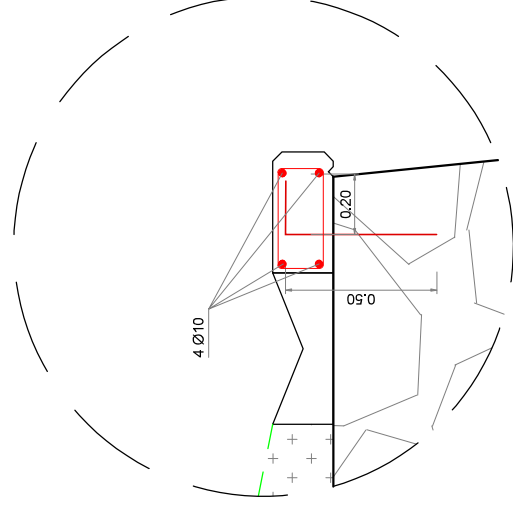


COORDENADAS			
1	X=	589712.20	Y= 4797227.66
2	X=	589715.72	Y= 4797231.42
3	X=	589719.23	Y= 4797234.98
4	X=	589722.75	Y= 4797238.54
5	X=	589726.26	Y= 4797242.09
6	X=	589729.77	Y= 4797245.66
7	X=	589730.79	Y= 4797246.68

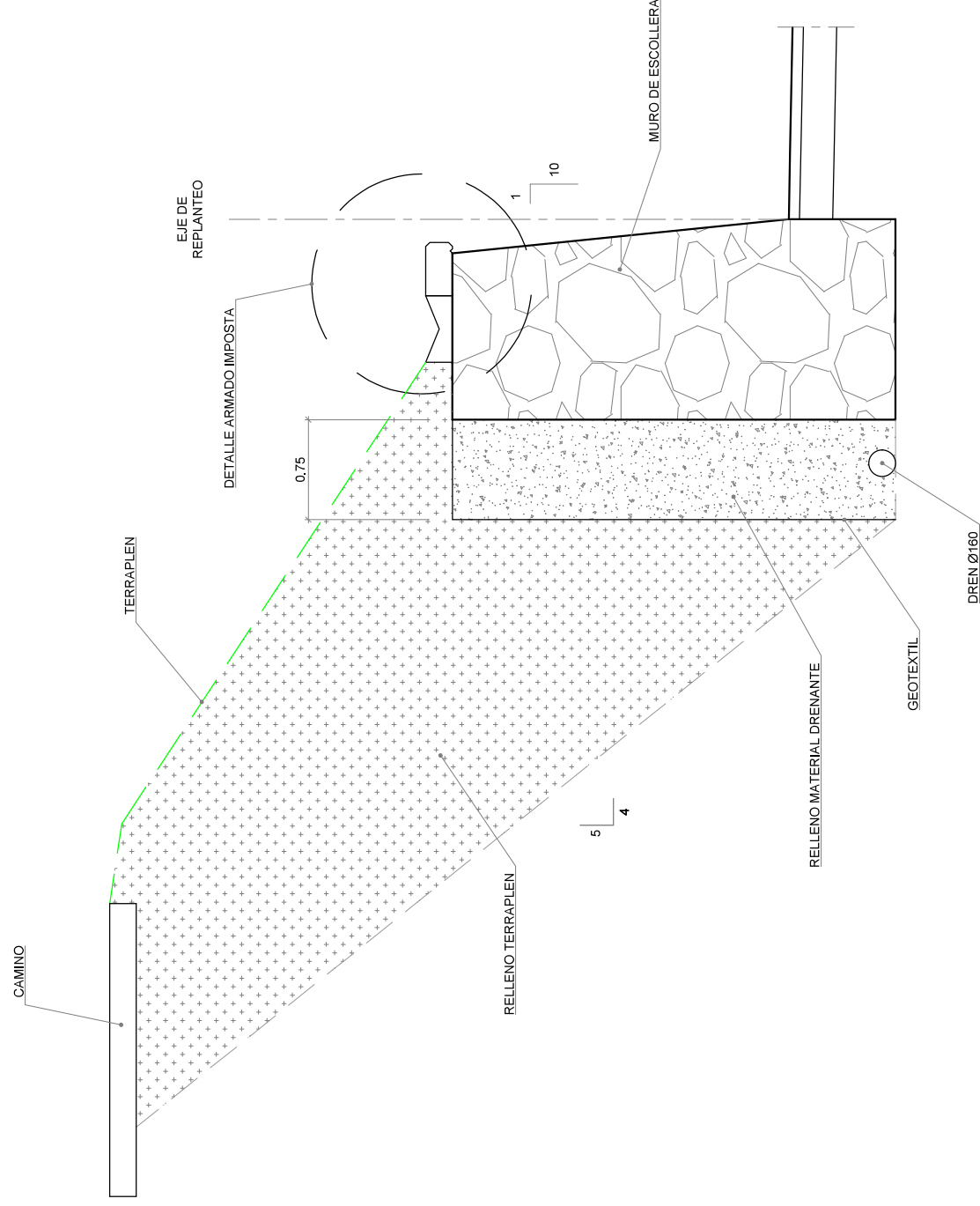


MURO 5 - ALZADO DESARROLLADO
 E(A1): 1/50
 E(A3): 1/100

	ERAGILEA PROMOTOR	PROIEKTUAREN EGILEAK AUTORES DEL PROYECTO JAIME CARRETERO Arquitecto	ALVARO ZUMELAGA Ingeniero C.C y P.	INCENGERIA Y ARQUITECTURA	C.201922A 2021eko ABUZTUA AGOSTO 2021	IZENBURUA / TITULO PROYECTO DE URBANIZACIÓN DEL AOU 6 - OLATZAR (LEZO) AOU 6 - OLATZAR (LEZO) URBANIZAZIO PROIEKTUA	ESKALA ESCALA (DIN A-3) 1/100	IZENDAPENA / DESIGNACIÓN 5.HORMA - OJPLANO ETA AURRETIKO BISTA OBRAS DE FABRICA MURO 5. PLANTA Y ALZADO	Zirkulazio Nº 8.6 (1/3)
	FABRIKA-ORMAK 5.HORMA - OJPLANO ETA AURRETIKO BISTA OBRAS DE FABRICA MURO 5. PLANTA Y ALZADO								

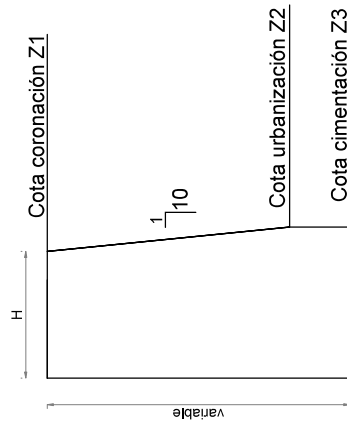


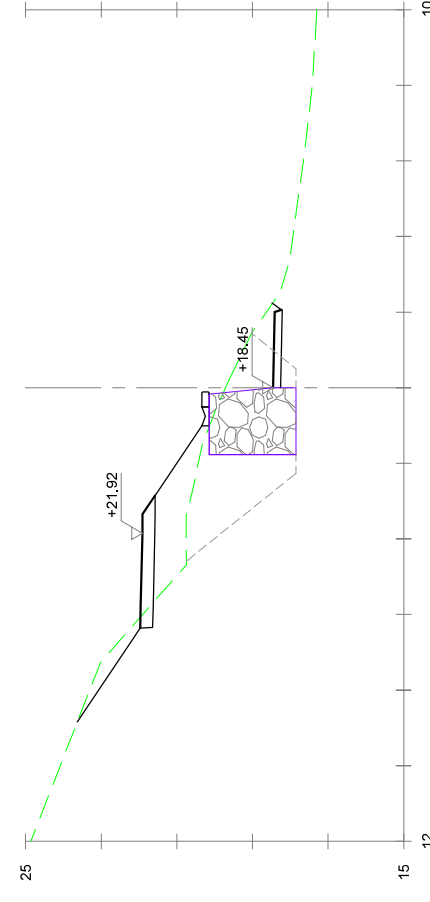
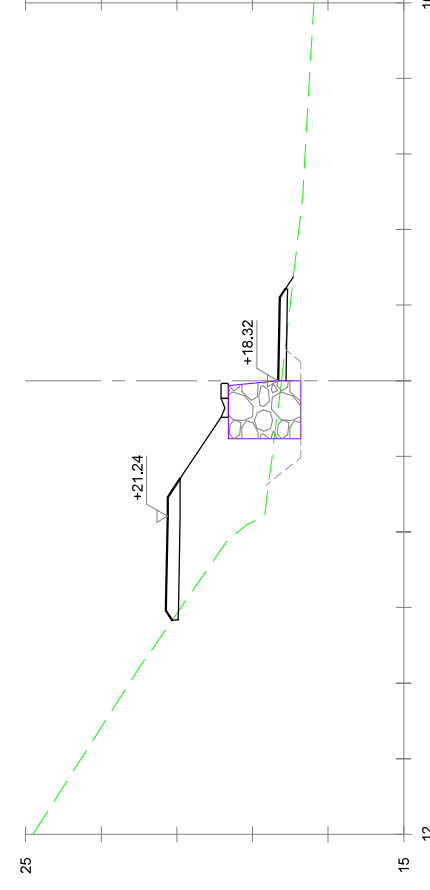
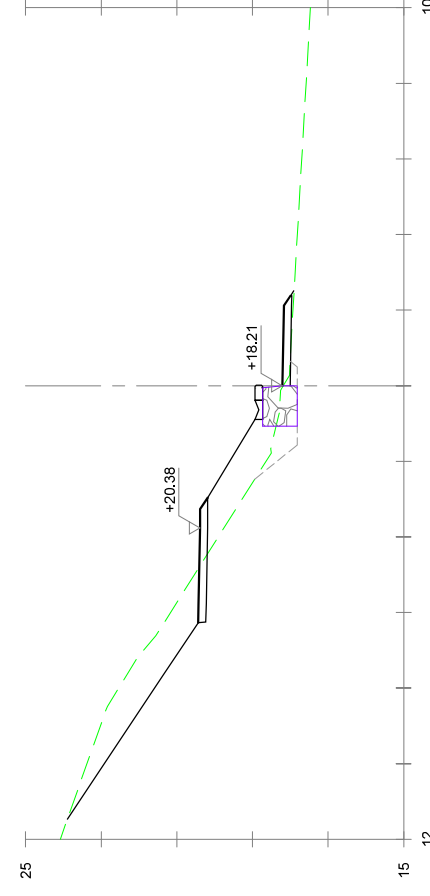
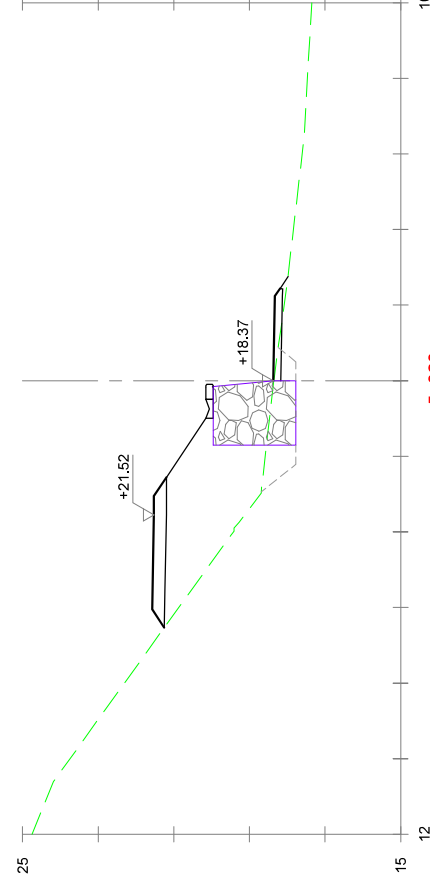
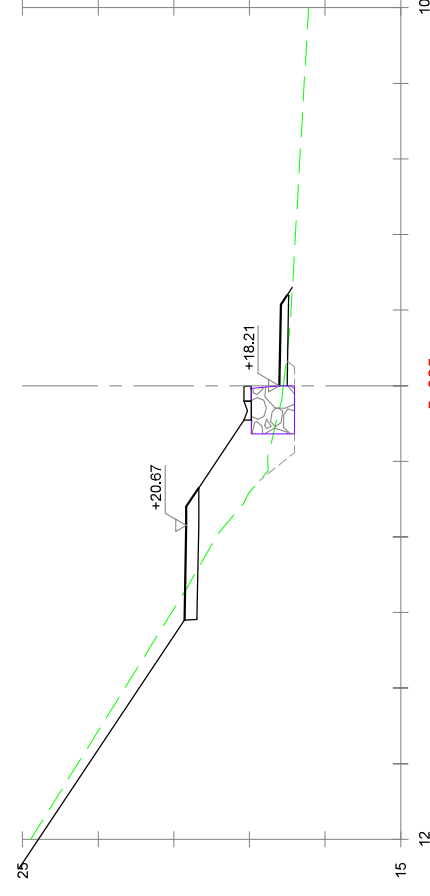
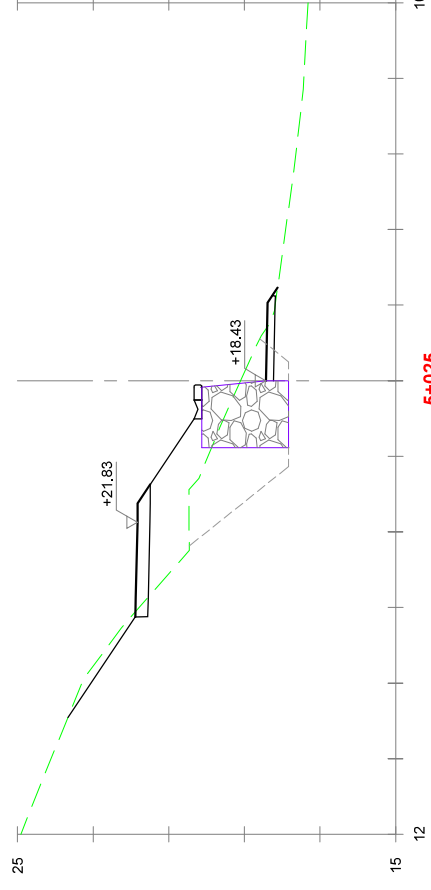
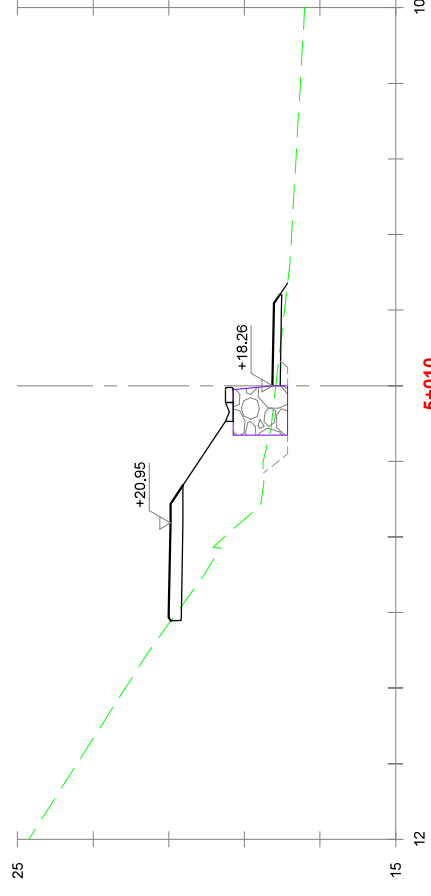
DETALLE ARMADO IMPOSTA
E(A1): 1/12,5
E(A3): 1/25



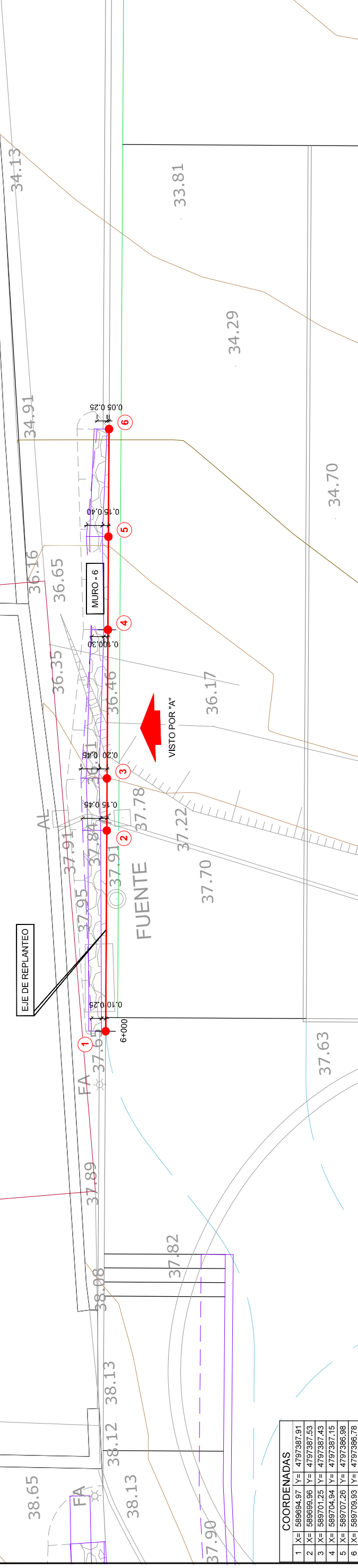
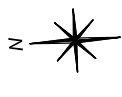
SECCIÓN TIPO
E(A1): 1/25
E(A3): 1/50

MURO 5						
	H	Z1	Z2	Z3		
7+000	1,00	18,73	18,21	17,81		
7+005	1,20	18,95	18,21	17,81		
7+010	1,20	19,30	18,26	17,86		
7+015	1,40	19,63	18,32	17,72		
7+020	1,55	19,96	18,36	17,77		
7+025	1,60	20,14	18,45	17,85		
7+026,45	1,60	20,14	18,45	17,85		

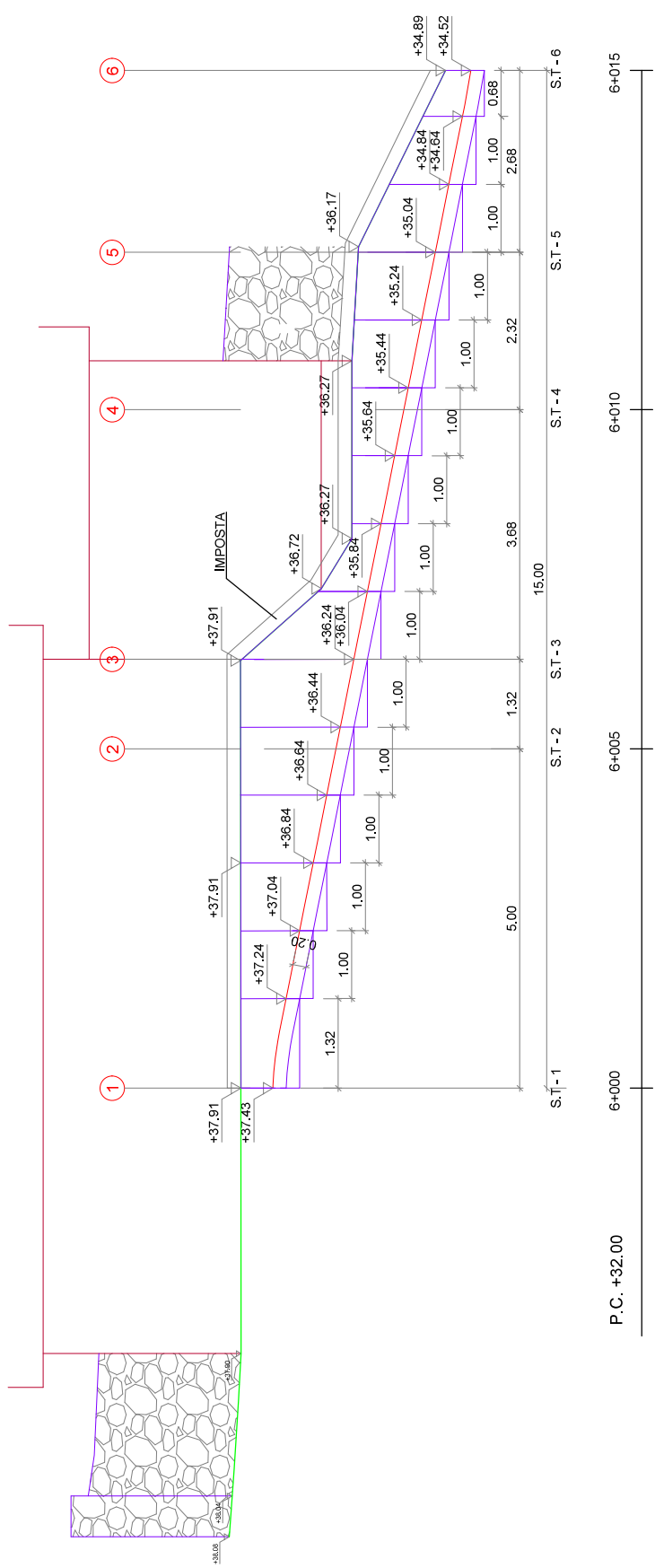




UDAL HILERRIA

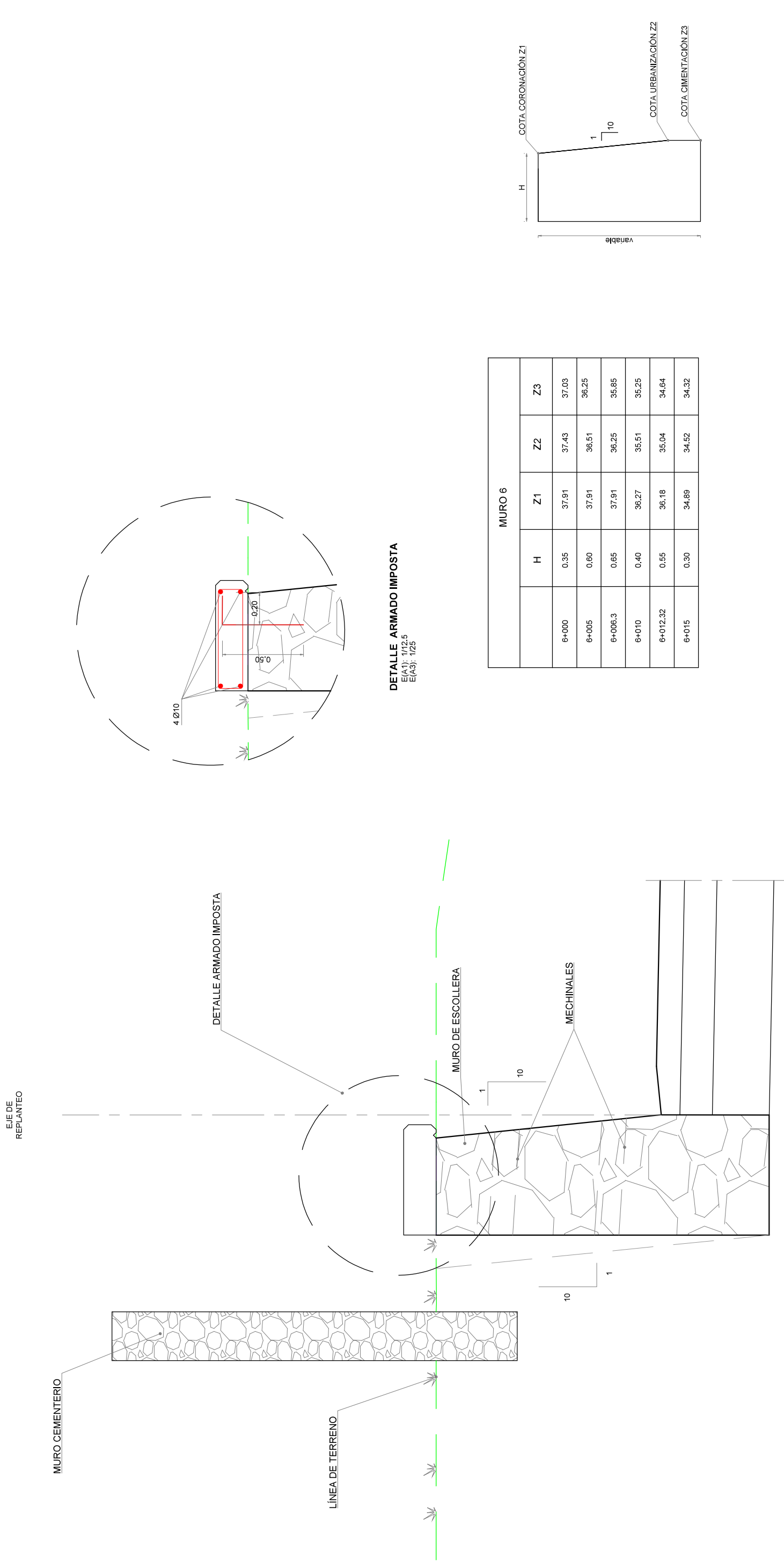


COORDENADAS	
1 X=	589694.97 Y= 4797387.91
2 X=	589699.96 Y= 4797387.53
3 X=	589701.25 Y= 4797387.43
4 X=	589704.94 Y= 4797387.15
5 X=	589707.26 Y= 4797386.98
6 X=	589708.93 Y= 4797386.78



MURO 6 - ALZADO DESARROLLADO
 E(A1): 1/50
 E(A3): 1/100

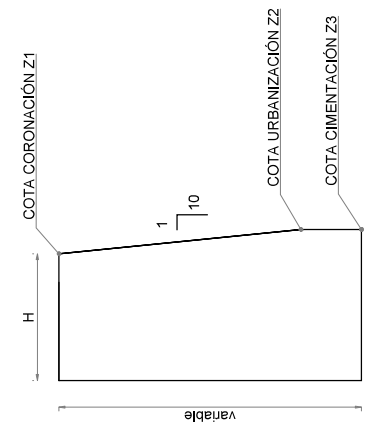
- NOTAS :**
- EL DIMENSIONAMIENTO SE ADECUARÁ A LAS CARACTERÍSTICAS DEL TERRENO.
 - MECINALES PARA DRENAJE CADA 5m. AL TRESBOLILLO
 - EN CASO DE OBSERVAR PUNTOS DE AGUA DURANTE LA EJECUCIÓN, SE DEBERÁN SUPLEMENTAR DRENAJES AUMENTANDO EL NÚMERO DE MECINALES.
 - BATACHES DE 4m. DE LONGITUD COMO MÁXIMO.
 - REALIZAR LAS CATAS NECESARIAS PARA LOCALIZAR LA CIMENTACIÓN DEL MURO.



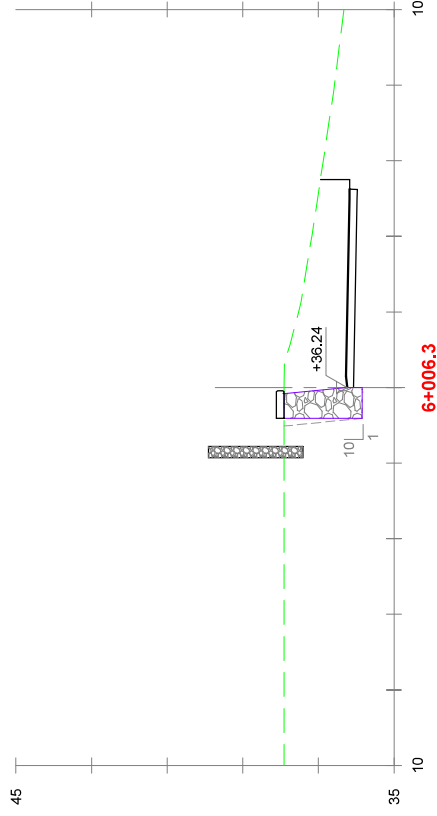
DETALLE ARMADO IMPOSTA
E(A1): 1/12,5
E(A3): 1/25

MURO 6

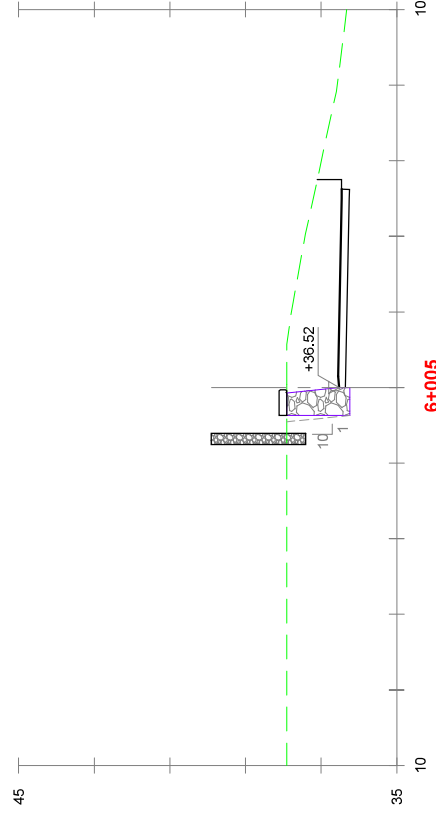
	H	Z1	Z2	Z3
6+000	0.35	37.91	37.43	37.03
6+005	0.60	37.91	36.51	36.25
6+006.3	0.65	37.91	36.25	35.85
6+010	0.40	36.27	35.51	35.25
6+012.32	0.55	36.18	35.04	34.64
6+015	0.30	34.89	34.52	34.32



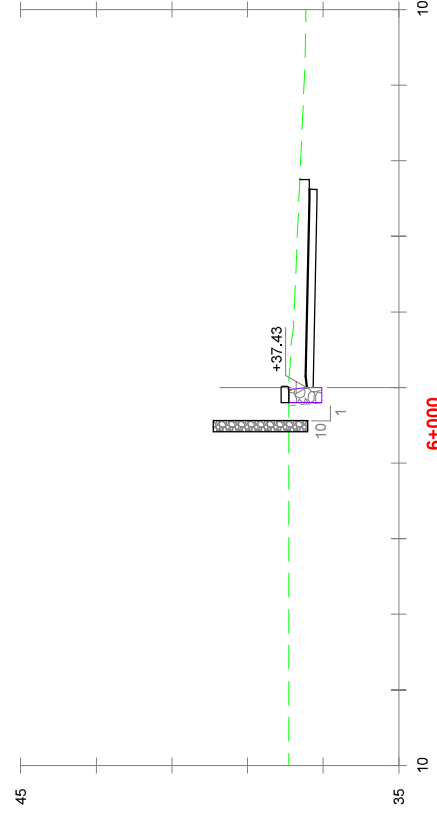
SECCIÓN TIPO
E(A1): 1/12,5
E(A3): 1/25



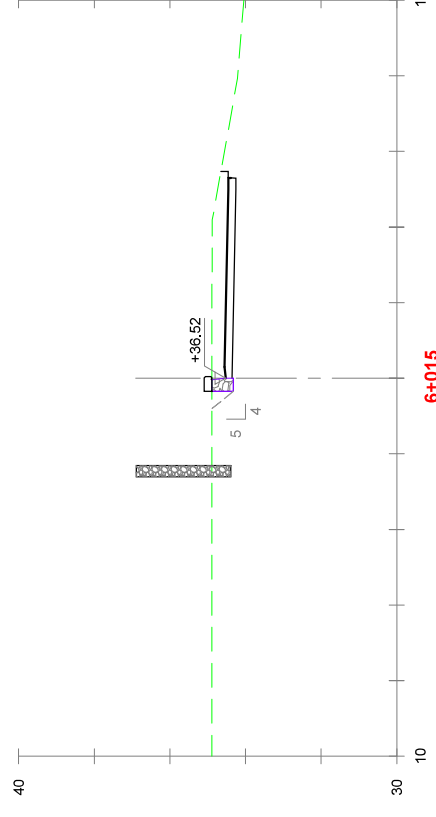
6+006.3



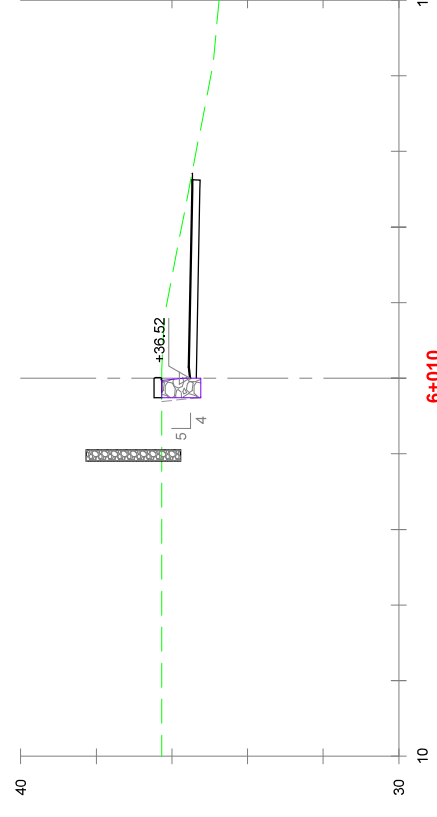
6+005



6+000



6+015



6+010